

**MANUALE UTENTE
USER MANUAL
MANUEL DE L'UTILISATEUR
ANWENDERHANDBUCH
MANUAL DEL USUARIO
MANUALE DO UTILIZADOR
KULLANICI KILAVUZU**

ONE

Ref. 2165S



ITALIANO

ENGLISH

FRANÇAIS

DEUTCH

ESPAÑOL

PORTUGUÊS

TÜRKÇE

Dichiarazione di Conformità	2
Condizioni di garanzia	3
Decadenza della garanzia	4
Modalità di reso	5
Avvertenze generali e di sicurezza	6
Contatti e indirizzi utili	6
Simbologia	6
Descrizione del prodotto	8
Caratteristiche costruttive	9
Condizioni di immagazzinamento	9
Installazione	10
Descrizione del funzionamento	12
Adozione di dispositivi di protezione individuali (DPI)	15
Istruzioni per l'utente	15
Demolizione e smaltimento	16
Manutenzione e risoluzione dei problemi	17
Componenti commerciali, ricambi e relativa documentazione	18
APPENDICE: Istruzioni per il corretto imbustaggio	19

DICHIARAZIONE DI CONFORMITA'

La sottoscritta TECNO-GAZ S.p.A.,
ubicata in Strada Cavalli, 4 - CAP 43038 Sala Baganza (Parma) ITALIA;
dichiara sotto la propria responsabilità che la termosigillatrice manuale ONE, è
costruita in conformità alle disposizioni legislative che traspongono le direttive vigenti.

Questo apparecchio assolve ai criteri di conformità **CE** in quanto conforme alla
direttiva:

- Direttiva 2006/95/CE del Parlamento europeo e del Consiglio, del 12 dicembre 2006 ,
concernente il ravvicinamento delle legislazioni degli Stati membri relative al materiale
elettrico destinato ad essere adoperato entro taluni limiti di tensione.
- Direttiva 2004/108/CE del Parlamento europeo e del Consiglio, del 15 dicembre 2004,
concernente il ravvicinamento delle legislazioni degli Stati membri relative alla
compatibilità elettromagnetica e che abroga la direttiva 89/336/CEE.

La dichiarazione di conformità originale è fornita in allegato al manuale.

Modello: **ONE**

Codice Articolo: **2165S**



CONDIZIONI DI GARANZIA

- 1) DURATA: il prodotto è coperto da un periodo di garanzia di 12 (dodici) mesi.
- 2) ESCLUSIONE: sono da escludersi dalla garanzia:
 - a) le avarie causate da mancata manutenzione ordinaria dovute a trascuratezza dell'Utilizzatore o ad un uso improprio del prodotto;
 - b) controlli periodici e manutenzione;
 - c) riparazioni o sostituzioni di parti soggette ad usura, fragili o di durata non prevedibile, a meno che non sia provata la loro difettosità al momento della consegna;
 - d) guasti relativi a mano d'opera, trasferta del personale tecnico e trasporto;
 - e) guasti o danni derivanti da un uso improprio e da errori di utilizzo;
 - f) guasti o danni derivanti da impurità nei sistemi di alimentazione di acqua e aria, eventi chimici o elettrici straordinari;
 - g) guasti o danni derivanti da uso di detergenti, disinfettanti, sostanze o processi sterilizzanti, non espressamente indicati nel manuale d'uso e manutenzione;
 - h) naturale viraggio delle parti in plastica.
- 3) VERBALE DI INSTALLAZIONE E COLLAUDO: condizione essenziale per accedere alla garanzia é la restituzione dell'apposito verbale di installazione e collaudo, debitamente compilato in tutte le sue parti e controfirmato dall'Utilizzatore stesso e dal Tecnico Installatore. La restituzione del verbale dovrà avvenire entro 15 giorni dall'installazione, pena il decadimento della garanzia.
- 4) LIMITI: la garanzia dà diritto alla sostituzione o riparazione gratuita dei componenti difettosi. È comunque escluso il diritto alla sostituzione dell'intero apparecchio. Per quanto riguarda i componenti applicati o integrati prodotti con marchio del fabbricante o da terzi e dotati di proprio certificato di garanzia, valgono le condizioni, i limiti e le esclusioni riportati sui certificati stessi.

L'effettuazione di una o più riparazioni nel periodo di garanzia non comporta alcuna modifica della data di scadenza della garanzia stessa.
- 5) CONTESTAZIONI: nel caso di contestazione da parte dell'Acquirente sull'applicazione della garanzia, sulla qualità o sulle condizioni della apparecchiatura consegnata, l'Acquirente non potrà in alcun caso sospendere e/o ritardare i pagamenti.
- 6) CONTROVERSIE: in caso di controversia sull'applicazione ed interpretazione del presente Certificato di Garanzia, sarà competente il Tribunale di Parma (Italia), ovunque sia stato stipulato il contratto di acquisto dell'apparecchiatura.
- 7) DEROGHE: particolari deroghe, concesse in merito alle presenti norme di garanzia, non implicano il riconoscimento di alcun diritto nei confronti dell'Acquirente e saranno da considerarsi limitatamente concesse in relazione al caso specifico.

8) ALTRO: per quanto non espressamente previsto dal presente Certificato di Garanzia valgono le norme contenute nel Codice Civile e nelle Leggi in materia della Repubblica Italiana.

DECADENZA DELLA GARANZIA

La garanzia decade se:

- a) l'apparecchiatura presenta danneggiamenti dovuti a caduta, esposizione a fiamme, rovesciamenti di liquidi, fulmini, calamità naturali, eventi atmosferici, o comunque da cause non imputabili a difetti di fabbricazione;
- b) l'installazione non é conforme alle istruzioni del fabbricante ed é stata eseguita da personale non autorizzato;
- c) l'apparecchiatura venga riparata, modificata o comunque manomessa dall'Acquirente o da terzi non autorizzati;
- d) all'atto della richiesta di intervento in garanzia il numero di matricola del prodotto risulti asportato, cancellato, contraffatto, ecc.;
- e) non venga restituito il verbale di installazione e collaudo compilato e firmato entro 15 giorni dall'installazione;
- f) l'Acquirente sospenda e/o ritardi per qualunque motivo il pagamento di qualunque somma dovuta in relazione all'acquisto e/o alla manutenzione dell'attrezzatura;
- g) non venga rispettata la manutenzione periodica programmata o altra prescrizione prevista nel manuale d'uso e manutenzione.

MODALITA' DI RESO

1. Tutti i resi devono essere eseguito con prodotti imballati nel loro imballo originale, in caso di reso eseguito con imballo non originale sarà addebitato il prezzo del ripristino dello stesso;
2. Tutti i resi dovranno essere effettuati in PORTO FRANCO ;
3. Il cliente deve anticipare il reso richiedendo agli uffici commerciali del fabbricante l'autorizzazione scritta ad eseguire lo stesso "Modulo per la gestione rientro clienti", in conformità al Sistema Gestione della Qualità del fabbricante.
4. Il documento del reso deve riportare:
 - Codice/Articolo del prodotto;
 - Il numero della fatture di acquisto o del ddt;
 - Numero di matricola e lotto del prodotto;
 - Spiegazione del reso;
 - Il numero ticket del "Modulo per la gestione rientro clienti" o allegare una copia dello stesso;
5. I resi si intendono accettati solo dopo visione del materiale, essi in caso di non conformità possono essere rispediti al mittente, a totale giudizio del fabbricante;
6. Per ogni reso saranno addebitate le spese per il ripristino e il collaudo del prodotto.
7. I componenti sostituiti in garanzia devono essere restituiti in porto franco.
8. La mancata restituzione comporta l'addebito del costo del particolare al richiedente.
9. Il fabbricante non accetta rientri da utilizzatori finali.
10. Il rientro per riparazione è gestito con le stesse modalità di un reso

AVVERTENZE GENERALI E DI SICUREZZA



Assicurarsi che l'apparecchio sia alimentato con tensione corretta indicata sulla targhetta.



Non rimuovere la targhetta



Assicurarsi che l'impianto sia provvisto di messa a terra.



Pulire la macchina con panno asciutto.



Prima di qualsiasi intervento disinserire il cavo d'alimentazione dalla presa di corrente.



Utilizzare esclusivamente i ricambi originali

La mancata osservanza dei punti sopra citati, provoca il decadimento di ogni forma di responsabilità da parte del costruttore.

CONTATTI E INDIRIZZI UTILI

L'assistenza tecnica deve essere richiesta al deposito che ha fatturato il dispositivo, oppure direttamente a:

Tecno-gaz Spa

Strada Cavalli, n° 4 – Sala Baganza – Parma – ITALIA.

Tel. +39 05218380 - Fax +39 0521 833391

e-mail : info@tecnogaz.com

Indirizzo [http: www.tecnogaz.com](http://www.tecnogaz.com)

SIMBOLOGIA



Fabbricante

Tecno-gaz Spa, Strada Cavalli, n. 4, 43038, Sala Baganza, Parma










Ai sensi della DIRETTIVA 2002/96/CE questo simbolo indica che il prodotto, alla fine della sua vita utile, non deve essere smaltito come rifiuto urbano.



Avvertenze generali e informazioni al destinatario.



Attenzione alle indicazioni scritte a lato di questo simbolo.

	Conformità alla Direttiva 2004/108/CE e alla Direttiva 2006/95/CE e loro successivi emendamenti e modifiche.
PE	Protezione esterna.
	TERRA di protezione.
	TERRA (di funzionamento).
~	Corrente alternata.
	Attenzione alta tensione pericolo di folgorazione!
	Attenzione alla lama: pericolo di taglio
	Attenzione superfici calde
	Leggere attentamente il manuale istruzioni
	Parte applicata.
	Premere il pulsante Indicato.
POS.	Posizione (numero a cui corrisponde il componente nelle figure o schemi).
Fig.	Figura.
Ω	Ohm (unità di misura della Resistenza Elettrica).
s	Secondi (unità di misura del tempo).
W	Watt (unità di misura della Potenza).
Hz	Hertz (unità di misura della frequenza).
mm	Millimetri (unità di misura della Lunghezza).
A	Amperé (unita di misura della corrente elettrica).
V	Volt (unità di misura della tensione elettrica).
Pa	Pascal (unità di misura della pressione atmosferica).
°C	Gradi Centigradi (unità di misura della temperatura).
kg	Chilogrammi (unità di misura della Massa).

DESCRIZIONE DEL PRODOTTO



Il prodotto è una termosigillatrice manuale con controllo elettronico della temperatura. La termosigillatrice è utilizzata per termosaldare buste per la sterilizzazione a vapore d'acqua, formata da uno strato di carta porosa ed un altro di plastica.

Classificazione secondo normativa generale (norma CEI EN 61010):

- In base al tipo di protezione contro pericoli elettrici (IEC 61140):

Apparecchio di classe I;

- In base al tipo di protezione IP (EN 60529):

IP10: Apparecchio comune;

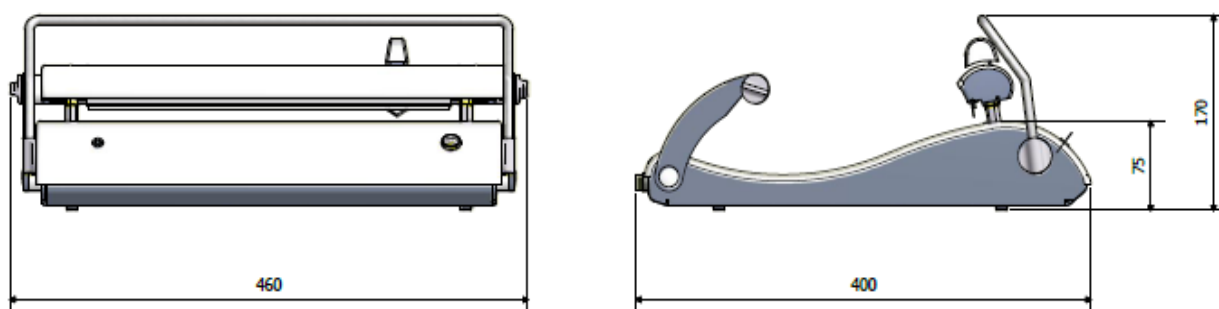
- In base al grado di sicurezza d'impiego in presenza di miscela anestetica infiammabile con aria o ossigeno o protossido d'azoto:

Apparecchio non adatto ad un uso con quanto sopra descritto.

CARATTERISTICHE COSTRUTTIVE

Dimensioni (H,L,P)	170, 460, 400 [mm]
Peso	8 Kg
Dimensioni imballo (H,L P)	250, 500, 500 [mm]
Tensione di alimentazione	230 V~ ±10%
Numero di fasi	1 + neutro
Frequenza di alimentazione	50 ÷ 60 Hz
Potenza MAX. assorbita	320 W
Fusibile	2 x 2 A f
Lunghezza di saldatura	320 mm
Lunghezza del portarotolo	420 mm

Fig.1

**CONDIZIONI DI IMMAGAZZINAMENTO**

- Temperatura - 20 ÷ 45 °C
- Umidità 10 ÷ 90 %
- Pressione 500 ÷ 1060 hPa

Prima di procedere all'installazione verificare l'integrità del dispositivo; nel caso esso presenti segni di danneggiamento da trasporto avvisare il rivenditore.



ATTENZIONE! Non mettere in funzione l'apparecchio:

L'apparecchio deve essere posto distante da apparecchi che generano forti emissioni di calore e radiazioni elettromagnetiche che possono danneggiare l'elettronica installata.

La non osservanza di quanto sopra causa la cessazione della garanzia.

Lo smaltimento dei componenti dell'imballaggio deve svolgersi in conformità con le norme vigenti nel paese d'utilizzo dell'apparecchio.

La dotazione comprende :

- N°1 termosigillatrice completa di barra portarotoli;
- N°1 cavo di alimentazione con spina Schuko;
- N°1 manuale istruzione;
- N°1 foglio di garanzia;

INSTALLAZIONE

L'operatore deve aver ricevuto l'addestramento necessario al corretto utilizzo e deve conoscere la posizione di tutti i comandi:

- per il posizionamento dell'apparecchio;
- per accensione, spegnimento, e le funzioni di impostazione tempo.

Leggere attentamente le istruzioni d'uso prima di procedere all'installazione e all'utilizzo del dispositivo.



L'uso improprio dell'apparecchio e la negligenza dell'operatore possono causare danni alle persone, all'ambiente e alle cose; Il produttore non risponde per detti eventi.

L'operatore che utilizza il dispositivo deve avere avuto un corretto addestramento.

A causa delle caratteristiche del dispositivo è importante seguire alcune precauzioni:



L'apparecchio non deve essere utilizzato in atmosfera potenzialmente esplosiva.



Togliere l'imballo e controllare lo stato dell'apparecchio. Se presenta segni di danneggiamento da trasporto, avvisare il fabbricante.



**L'imballo deve essere conservato per tutto il periodo di garanzia.
Il fabbricante non accetta resi senza imballo originale.**

Il trasporto deve avvenire rispettando le regole per le merci fragili.

L'imballaggio originale deve essere custodito per tutta la durata della garanzia, poiché solo con detta custodia è possibile evitare danneggiamenti durante il trasporto.



Posizionare l'apparecchio lontano da fonti di calore (es. bunsen, vaporiere, forni, ecc.).

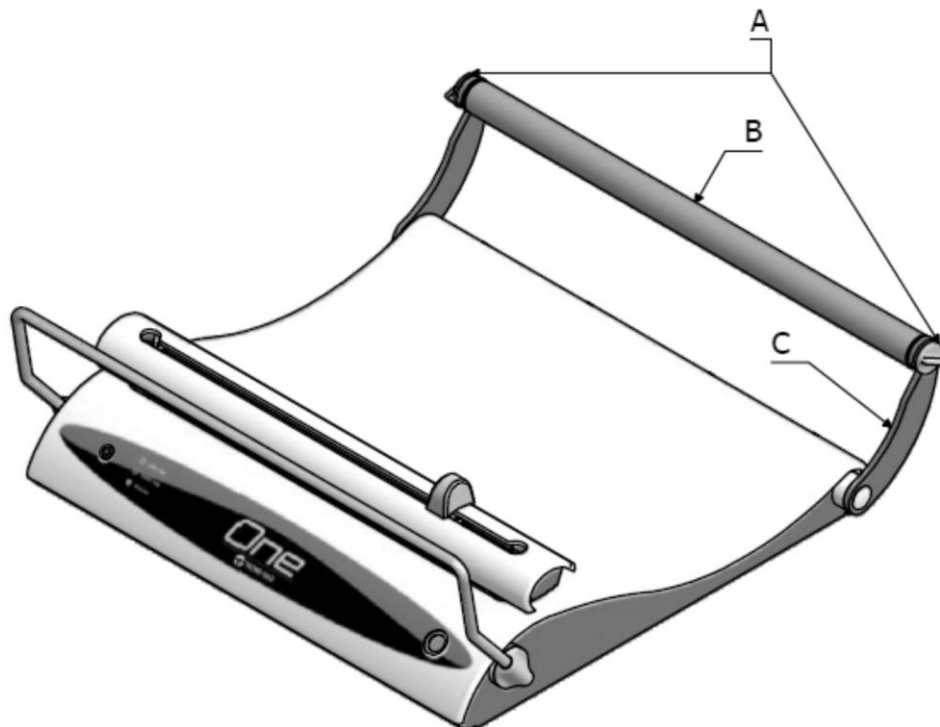


Allacciamento e messa in servizio:

Il collegamento elettrico deve essere eseguito secondo le norme tecniche in vigore.

- **Assicurarsi che il valore misurato della tensione di rete sia corrispondente a quello scritto sull'apposita targhetta della macchina.**
- **Assicurarsi che gli impianti elettrici siano dotati di un'efficiente messa a terra.**
- **Per rendere la termosigillatrice operativa, è sufficiente caricare il rotolo nel portarotoli e posizionarlo nella propria sede:**

Fig.2



- **Allentare i galletti (A) e sganciare il portarotoli (B) dalle leve mobili (C);**
- **Inserire il rotolo di buste per sigillatrice nel portarotolo (B);**
- **Appoggiare il rotolo sulla termosigillatrice;**

- Agganciare il portarotolo (B) alle leve mobili (C) e serrare i galletti (A);

DESCRIZIONE DEL FUNZIONAMENTO



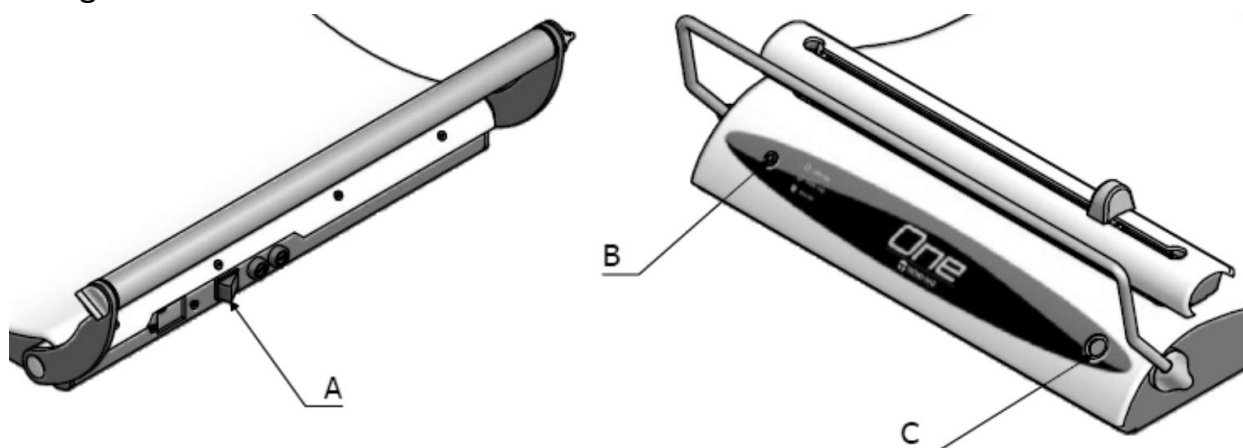
Limiti di funzionamento e limiti ambientali:

Temperatura di utilizzo	15 ÷ 30	°C
Umidità	10 ÷ 90	%
Pressione	500 ÷ 1060	HPa

Avvio macchina:

- Premere l'interruttore generale POS. A, posto sul lato posteriore della termosigillatrice.
- Il led frontale POS. B posto sulla parte anteriore della macchina, lampeggia indicando l'effettiva attivazione e l'innalzamento della temperatura verso la soglia di saldatura.
- Una volta raggiunta la temperatura idonea per la saldatura, il led lampeggiante diviene fisso.
- È possibile impostare in qualsiasi momento (**tranne in fase di saldatura**), il tempo di saldatura idoneo al tipo di busta usata:
Attraverso il pulsante frontale POS. C è infatti possibile selezionare un tempo doppio con le buste corrugate: da 7 s per la busta semplice a 14 s per la corrugata.

Fig.3



Impostare attraverso il pulsante il tempo di sigillatura: 7/14 s;

Fig.4



- Led colore rosso: → SHORT TIME: tempo di base per busta semplice;
- Led colore verde: → LONG TIME: tempo doppio per busta corrugata;
- Il Led diviene di colore giallo quando, la descritta sotto, fase di saldatura sta avvenendo correttamente.

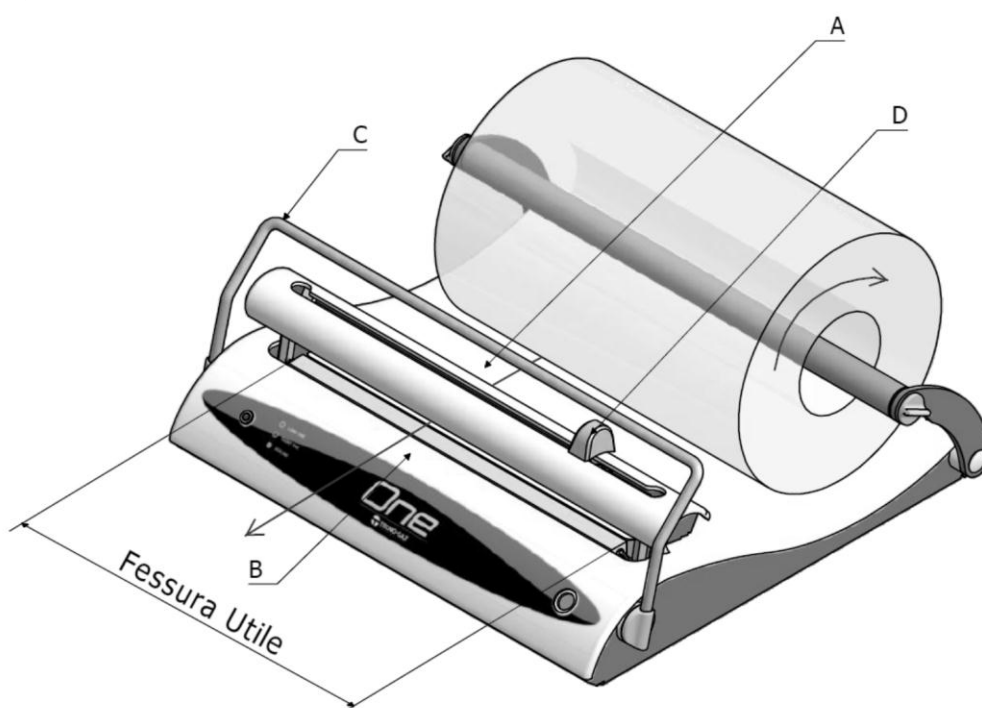
Sigillatura:

- Quando il Led (verde o rosso) da lampeggiante diventa fisso significa che è possibile saldare*;

* prossimi alle condizioni limite inferiori di funzionamento è possibile che dopo la saldatura occorra attendere pochi secondi affinché l'apparecchio torni alle condizioni operative;

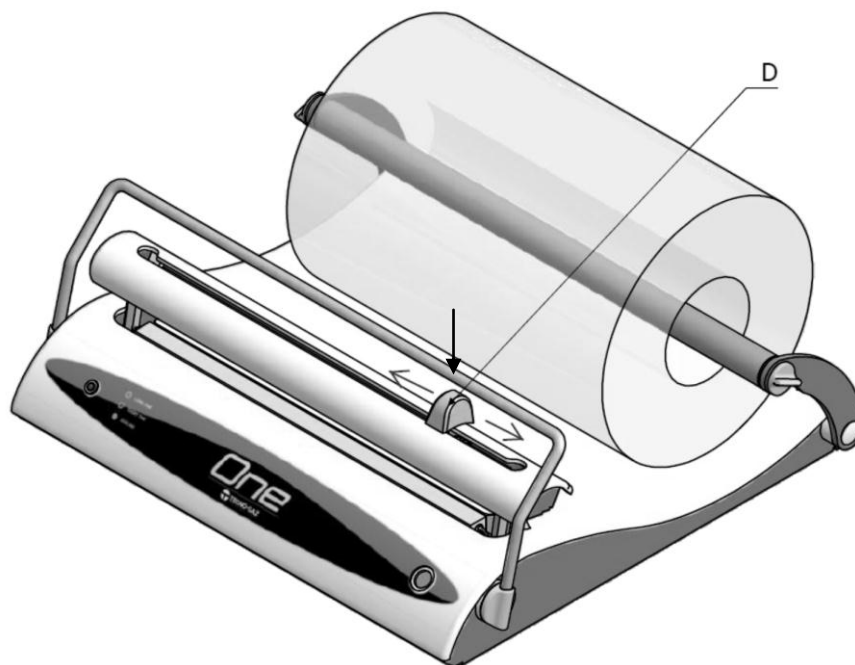
- Inserire nella fessura posteriore il lembo di busta da sigillare POS. A. Fare sporgere dalla fessura anteriore POS. B) la busta della misura di cui vorremmo la busta. Il sacchetto deve essere inserito con il film sopra.

Fig.5



- Lasciare sempre la manopola di taglio POS. D a fine corsa: a destra/sinistra per evitare che la lama in sua corrispondenza recida involontariamente la busta di carta.

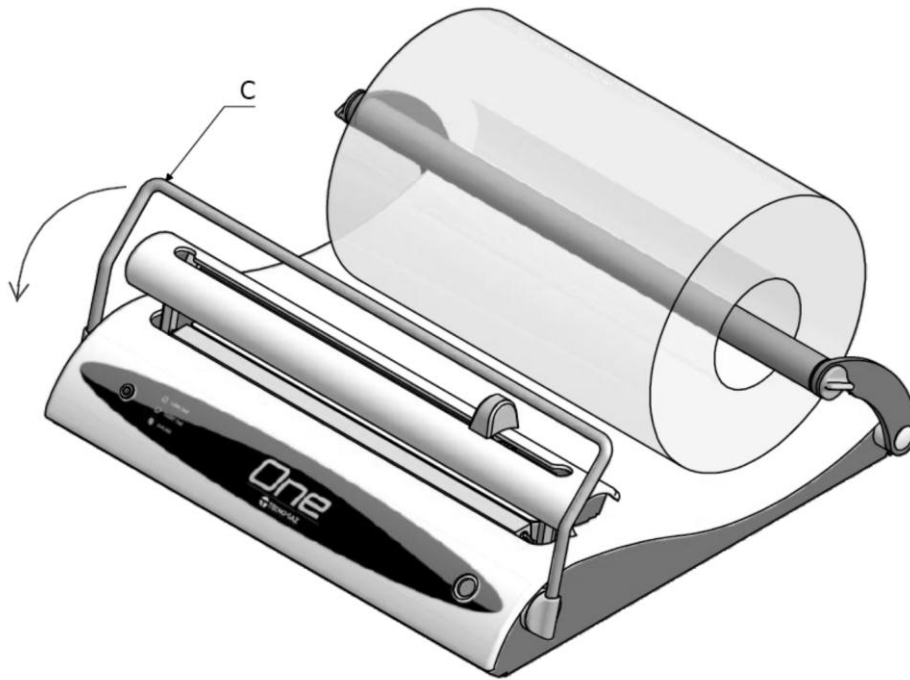
Fig.6



N.B: L'operazione di taglio carta è possibile solo a seguito di saldatura.

- Infine tirare verso il basso la maniglia POS. C per effettuare la saldatura.

Fig.7



A questo punto avviene la sigillatura:

- ✓ Il led per il tempo dell'operazione diventerà giallo;
- ✓ Un picco di energia per il tempo impostato produrrà la saldatura;
- ✓ Attendere il segnale acustico di fine operazione*

* un triplice segnale acustico indicherà il mancato rispetto del tempo di saldatura e la possibile non riuscita dell'operazione.

Occorre infine scegliere:

- Portare in posizione iniziale la maniglia POS. C se non si intende effettuare alcun taglio in prossimità della sigillatura;
- Attraverso l'azionatore eseguire il taglio: tenere premuto e portare al lato opposto la manopola POS. D e portare in posizione iniziale la maniglia POS. C.

ADOZIONE DI DISPOSITIVI DI PROTEZIONE INDIVIDUALI (DPI)

Non ci sono prescrizioni per l'adozione di dispositivi di protezione individuali (DPI).

ISTRUZIONI PER L'UTILIZZATORE

L'operatore dovrà seguire le indicazioni della sezione precedente e le linee guida riportate in appendice per il corretto imbustamento.

DEMOLIZIONE E SMALTIMENTO

LA TERMOSIGILLATRICE è UN RAEE PROFESSIONALE

DECRETO LEGISLATIVO 25 luglio 2005, n. 151:

Attuazione delle direttive 2002/95/CE, 2002/96/CE e 2003/108/CE, relative alla riduzione dell'uso di sostanze pericolose nelle apparecchiature elettriche ed elettroniche, nonché allo smaltimento dei rifiuti.

Direttiva sui rifiuti di apparecchiature elettriche ed elettroniche (RAEE)

Ai sensi della DIRETTIVA 2002/96/CE questo simbolo indica che il prodotto, alla fine della sua vita utile, non deve essere smaltito come rifiuto urbano.

Può essere conferito ad appositi centri per la raccolta differenziata di apparecchiature elettriche ed elettroniche o consegnato al distributore all'atto dell'acquisto di un prodotto equivalente.

E' responsabilità del detentore conferire l'apparecchiatura nei punti di raccolta.

Per informazioni più dettagliate sui sistemi di raccolta, rivolgersi al servizio locale di smaltimento rifiuti.

Per informazioni più dettagliate sui sistemi di raccolta, rivolgersi al servizio locale di smaltimento rifiuti o a TECNO-GAZ S.p.A.



Il corretto smaltimento delle apparecchiature in disuso evita conseguenze negative per l'ambiente e la salute umana. Ogni abuso verrà perseguito a norma di legge.

Per la gestione della demolizione e smaltimento al di fuori del mercato Italiano, si applicano le leggi vigenti nel singolo paese che regolamentano i raee (WEEE) professionale.

MANUTENZIONE E RISOLUZIONE DEI PROBLEMI

Per la manutenzione e pulizia ordinaria della termosigillatrice è sufficiente far riferimento alle più elementari norme igienico sanitarie previste in circostanze del genere.

- Innanzitutto spegnere la macchina e scollegare la spina dalla presa corrente.
- Se la macchina è appena stata utilizzata, attendere il raffreddamento.
- Utilizzare una spugnetta lievemente umidificata con acqua saponata e asciugare con un panno asciutto e pulito.
- Non utilizzare detergenti aggressivi, quali potrebbero alterare in maniera irreversibile l'aspetto delle parti in plastica della macchina.
- Non spruzzare direttamente con nebulizzatori sulla macchina, rischiando di danneggiare la parte elettrica all'interno.



NON ESEGUIRE MANUTENZIONI O RIPARAZIONI INTERNE ALL'APPARECCHIO.

SMONTARE L'APPARECCHIO SIGNIFICA MANOMETTERLO.

	<i>Difetto</i>	<i>Causa</i>	<i>Intervento</i>
1	Azionando l'interruttore I/O il LED non lampeggia	Mancanza alimentazione	Controllare che i capi del cavo d'alimentazione siano inseriti correttamente.
		Fusibile/i bruciato/i	Sostituire il/i fusibile/i come da etichetta

Diagnostica e ricerca guasti o di avarie:

In caso di funzionamento anomalo o non funzionamento consultare direttamente un centro assistenza autorizzato.

Non è possibile intervenire direttamente sull'apparecchio.

Unici interventi consentiti sono:

- Pulizia e disinfezione (MANUTENZIONE E RISOLUZIONE DEI PROBLEMI).

Tali indicazioni rientrano nella manutenzione programmata del dispositivo per cui:

- Controllare che lo stato della barra saldante sia pulito e privo di impurità ad ogni accensione del dispositivo;

- Effettuare la pulizia ordinaria almeno una volta alla settimana o alla fine di ogni ciclo di utilizzo;
- Controllare a vista lo stato di usura della lama taglia carte.

COMPONENTI COMMERCIALI, RICAMBI E RELATIVA DOCUMENTAZIONE

Descrizione	Codice
CAVO C/SPINA SCHUKO+PRESA CEE22	CE06006

Appendice ISTRUZIONI PER UN CORRETTO IMBUSTAGGIO**STEP 1**

Utilizzare l'utensile come riferimento, per determinare la lunghezza corretta della busta.



STEP 2

Una volta determinata la lunghezza necessaria, posare lo strumento ed abbassare la maniglia di saldatura.

Attendere il segnale dell'indicatore acustico, che segnala l' avvenuta corretta saldatura.

STEP 3

Successivamente o contemporaneamente allo STEP 2 si può tagliare, con l'apposita maniglia di taglio, il pezzo di carta in oggetto, sollevare la maniglia di saldatura, ed estrarlo dalla sigillatrice.



STEP 4

Inserire l'utensile da sterilizzare nella busta appena creata.

Non spingere l'utensile contro la saldatura appena effettuata, ma lasciare un po'di spazio come riportato in figura sotto.

Quanto sopra è necessario per un corretto imbustaggio; non osservando questa procedura, è possibile che, al momento della seconda saldatura, si vengano a creare tensioni compromettenti per la buona tenuta delle saldature .

STEP 5

Procedere ora alla seconda saldatura della busta.

Per facilitare l'operazione di inserimento, infilare la busta fra le ganasce saldanti, in posizione lievemente angolata, rispetto alla sigillatrice, agevolando così la manovra d'ingresso di uno dei due spigoli della sezione da saldare.



STEP 6

Ecco come si deve presentare il tutto a fine saldatura.

L'utensile ha un margine di movimento corretto all'interno della busta. Come già esplicitato allo STEP 4, questi margini sono fondamentali per non creare tensioni sulla busta, i quali potrebbero compromettere la tenuta delle saldature effettuate.



Declaration of conformity	2
Warranty condition	3
Decadenza della garanzia	4
Delivery terms	5
General warnings and safety rules	6
Useful contacts and addresses	6
Symbols	6
Product description	8
Constructive specifications	9
Positioning	9
Installation	10
Description of machine operation	12
Adoption of personal protective equipment (PPE)	15
Instructions for the user	15
Demolition and dismantling	16
Maintenance and troubleshooting	17
Commercial components, spare parts and relevant documentation	18
APPENDIX: Instructions for proper put in envelope	19

DECLARATION OF CONFORMITY

The undersigned TECNO-GAZ S.p.A.

locate in Strada Cavalli, 4 - CAP 43038 Sala Baganza (Parma) ITALY;

declares under its responsibility that the manual thermosealing ONE, is constructed in accordance with the laws transposing the Directives in force.

This device performs the **EC** criteria of conformity with the directives as:

- Directive 2006/95/EC of the European parliament and of the council of 12 December 2006 on the harmonization of the laws of Member States relating to electrical equipment designed for use within certain voltage limits.
- Directive 2004/108/EC of the European parliament and of the council of 15 December 2004 on the approximation of the laws of the Member States relating to electromagnetic compatibility and repealing Directive 89/336/EEC

The original declaration of conformity is provided in attached to the manual.

Model: **ONE**

Article Code: **2165S**



WARRANTY CONDITION

- 1) **DURATION:** the product is covered by a 12-month (twelve) guarantee.
- 2) **EXCLUSION:** the guarantee excludes:
 - a) faults originating from non-performance of scheduled maintenance and due to negligence or improper use of the product by the User;
 - b) periodic checks and maintenance;
 - c) repair or replacement of parts subject to wear that are fragile or have an unpredictable life, unless they prove faulty at the time of their delivery;
 - d) faults caused by personnel or originating from technical personnel transfer and transportation;
 - e) faults or damage originating from improper use or operating errors;
 - f) faults or damage originating from contamination in the water and air infeed systems, extraordinary chemical agents or electrical events;
 - g) faults or damage originating from the use of detergents, disinfecting agents, sterilizing fluids or processes that are not described explicitly in the instruction manual for operation and maintenance;
 - h) natural color change of plastic components.
- 3) **INSTALLATION AND TESTING REPORT:** an essential prerequisite for guarantee validity is the return of the installation and testing report after all its sections have been filled in by the User and the Fitter. The report must be returned within 15 days after installation, otherwise the guarantee becomes null and void.
- 4) **LIMITS:** the guarantee entitles its holder to repairs or replacement of faulty components free of charge. The right to replace the entire machine is excluded. As for components either applied or added to TECNO-GAZ products or by third parties, having their own guarantee certificate, the conditions, limits and exclusions indicated in the relevant certificates apply.

Under no circumstances shall carrying out of one or more than one repair during the guarantee term change the guarantee expiry date.
- 5) **CLAIMS:** in the event of the Purchaser making a claim relating to the application of the guarantee and the quality or conditions of the delivered equipment, the said Purchaser shall in no way suspend and/or delay payments.
- 6) **DISPUTES:** if a dispute arises on the application and interpretation of this Certificate of guarantee, the Court of Parma (Italy) shall be the court of jurisdiction, regardless of the location in which the purchase agreement was stipulated.
- 7) **DEROGATIONS:** any special derogations from the guarantee terms described in this section shall not imply the granting to the Purchaser of any right and shall be considered as granted for a specific case only.
- 8) **MISCELLANEOUS:** for any other issue, which is not covered by this Certificate of Guarantee, the rules described in the Civil Code and existing relevant Laws in the Republic of Italy apply.

LOSS OF WARRANTY







The guarantee becomes null and void in the event that:

- a) the equipment presents damage caused by a fall, exposure to flames, liquid spillage, natural events, bad weather conditions or by any other cause that is not due to manufacturing defects;
- b) installation has not been performed in line with TECNO-GAZ instructions and by authorized personnel;
- c) the equipment is repaired, modified or tampered with by the Purchaser or by non-authorized third parties;
- d) when asking for an intervention under guarantee, the product serial number has been removed, deleted, counterfeited, etc.;
- e) the installation and testing report is not returned suitably filled in and signed within 15 days from installation;
- f) the Purchaser suspends and/or delays payment of amounts due, for any reason whatsoever, relating to the purchase and/or maintenance of the equipment;
- g) scheduled periodic maintenance or any other instruction envisaged in the manual for operation and maintenance is not carried out.

DELIVERY TERMS

1. All goods delivered must be packaged in their original packaging. If the goods are delivered in a non-genuine packaging, a charge will be applied to restore the original packaging.
2. All goods must be delivered CARRIAGE PAID.
3. The client shall ask a written authorization to TECNO-GAZ sales dept. before returning the goods by means of the "Form for Client's Returned Goods Management" (CMM002) in compliance with the requirements of TECNO-GAZ Quality Management System (ref. CMP003, CMI009).
4. The document accompanying the returned goods shall show:
 - the TECNO-GAZ product code/item no.;
 - the number of the TECNO-GAZ purchase invoice or shipment document;
 - the product serial number and batch number;
 - a description of the goods returned;
 - the number of the Form for Client's Returned Goods Management" (CM-M-002) or a copy of the same attached.
5. Returned goods are considered as accepted only after they have been examined. If they prove non-conforming, they may be sent back to the consignor at TECNO-GAZ full discretion.
6. Charges will be applied to restore and test the returned product.
7. Parts replaced under guarantee must be returned, carriage paid, to TECNO-GAZ.
8. If the parts are not returned, their cost will automatically be debited to the recipient.
9. TECNO-GAZ does not accept goods returns from end users.
10. Goods sent to TECNO-GAZ for repair are managed as returned goods.

GENERAL WARNINGS AND SAFETY RULES

-  Make sure that the equipment is supplied with the correct voltage as shown in the plate.
-  Do not remove the plate.
-  Make sure that the machine is equipped with a grounding system.
-  Use a dry cloth to clean the machine.
-  Before any operation is performed, disconnect the power cable from the socket.
-  Use original spare parts only.

Non-compliance with the rules above relieves TECNO-GAZ of all responsibility.

USEFUL CONTACTS AND ADDRESSES

For technical service please apply to the dealer that invoiced the device, or directly to:

Tecno-gaz Spa

Strada Cavalli, n° 4 – Sala Baganza – Parma – ITALIA.

Tel. +39 05218380 - Fax +39 0521 833391

Address e-mail : info@tecnogaz.com

Web Site: [http: www.tecnogaz.com](http://www.tecnogaz.com)

SYMBOLS



Manufacturer

Tecno-gaz Spa, Strada Cavalli, n. 4, 43038, Sala Baganza, Parma



Pursuant to DIRECTIVE 2002/96/EC, this symbol shows that the product must not be disposed of as urban waste at the end of its operating life.



General warning and information for the user.












Pay attention to the instructions provided alongside this symbol.



Conformity with the Directive 2004/108/CE and Directive 2006/95/CE and further amendments.

PE

External protection.

	Protection GROUNDING SYSTEM.
	(Operating) GROUNDING SYSTEM.
	Alternate current.
	Warning: high voltage. Risk of electrocution!
	Warning CUT ELEMENT: Risk of cutting
	Warning: HOT SURFACE
	Read the instruction manual carefully.
	Applied Part
	Push the button.
POS.	Position (number identifying a component in the figures or diagrams).
Fg.	Figure
Ω	Ohm (Electric Resistance unit).
s	Seconds (time unit).
W	Watt (Power unit).
Hz	Hertz (Frequency unit).
mm	Millimeters (Length unit).
A	Ampere (Electric Current unit).
V	Volt (Electric Voltage unit).
Pa	Pascal (Atmospheric Pressure unit).
°C	Degrees Centigrade (Temperature unit).
kg	Kilograms (Weight unit).

PRODUCT DESCRIPTION



The product is a thermosealing manual with electronic temperature control. The thermosealing is used to seal bags for steam sterilization of water, formed by a layer of porous paper and another plastic.

Classification according to general rules (CEI EN 61010):

- Depending on the type of protection against electrical hazards (IEC 61140):

Device Class I;

- Depending on the type of protection IP (EN 60529):

IP10;

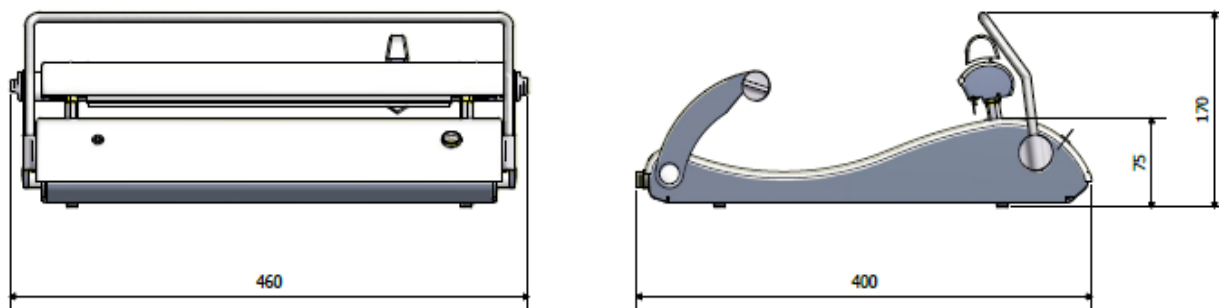
- Depending on the degree of safety of use in the presence of flammable anesthetic mixture with air or oxygen or nitrous oxide:

Appliance is not suitable for use with the above described.

CONSTRUCTIVE SPECIFICATION

Sizes (X,Y,Z)	170, 460, 400 [mm]
Weight	8 Kg
Packaging sizes (X,Y,Z)	250, 500, 500 [mm]
Supply voltage	230 V~ ±10%
Number of phases	1 + neutro
Supply frequency	50 ÷ 60 Hz
Maximum absorbed power	320 W
Fuse	2 x 2 A f
Radiation wavelength	320 mm
Output power	420 mm

Fig.1



POSITIONING

- Temperature - 20 ÷ 45 °C
- Humidity 10 ÷ 90 %
- Pressure 500 ÷ 1060 hPa

Before installation check the integrity of the device, if it shows signs of damage to vehicles warn the dealer.



WARNING! Do not operate the unit:

The appliance should be situated away from equipment generating strong emissions of heat and electromagnetic radiation that can damage the electronics installed.

Non-compliance of the above causes the termination of the guarantee. Disposal of packaging components must be in accordance with the standards prevailing in the country of use of the apparatus.

The budget includes:

- N ° 1 thermosealing with bar dispensers;
- N ° 1 power cable with Schuko plug;
- N ° 1 instruction manual;
- N ° 1 sheet of warranty;

INSTALLATION (FOUNDATION)

The operator must have received the training necessary for the proper use and knowledge of the location of all the commands:

- Positioning apparatus;
- to switch on and off, and the functions of setting time



Carefully read the instructions before installing your use of the device.

Misuse of the equipment and the operator's negligence can cause damage to persons, environment and property; The manufacturer is not liable for these events.

The operator using the device must have had proper training.

Due the characteristics of the device is important to follow some precautions:



The device should not be used in potentially explosive atmospheres.



Remove packaging, and check the status of the unit.

If any signs of damage to vehicles, alert the manufacturer.



Packaging must be preserved throughout the warranty period.

The manufacturer does not accept returns without original packaging.

It must be transported following the rules for the transportation of fragile goods.

The original packaging should be kept for the duration of the guarantee period, since only in this container is it possible to avoid damage in transit.



Place the unit on a horizontal surface, away from heat sources.

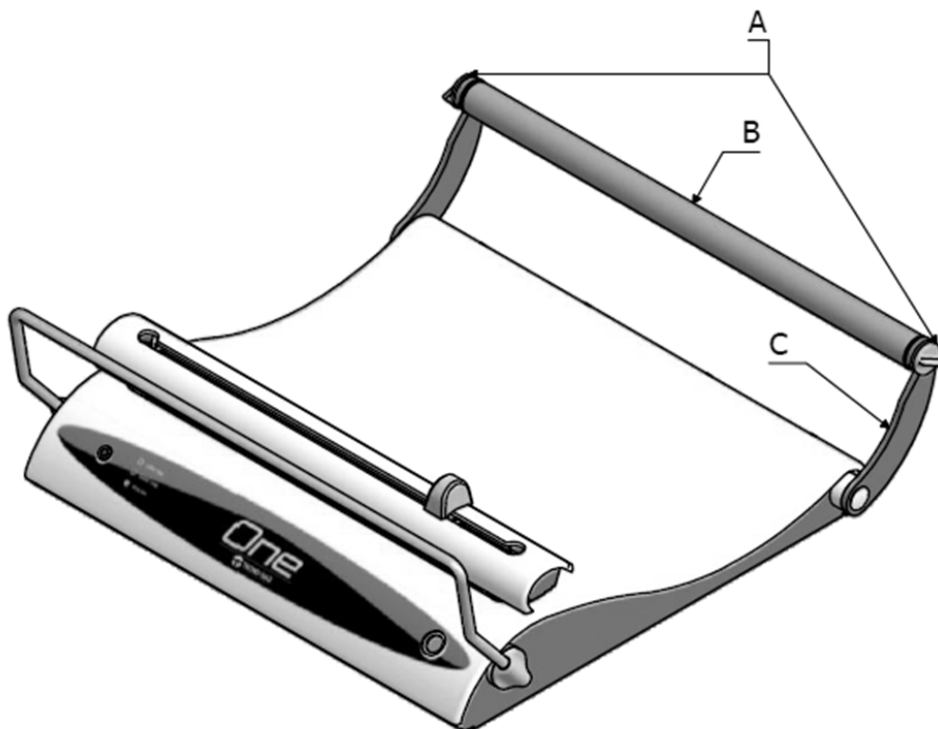


Connection and putting into service:

The electrical connection must be performed according to technical rules in force.

- Ensure that the value of the measured voltage is equal to the one written on the marking label of the machine.
- Ensure that electrical installations are equipped with an efficient grounding.
- To make the thermosealing operational, load in the roll and place it in its head dispensers:

Fig.2



- Loosen the wing nuts (A) and release the dispensers (B) by moving levers (C);
- Place the roll of envelopes to seal the roll (B);
- Place the roll on thermosealing;
- Attach the roll (B) moving the levers (C) and tighten the wing nuts (A);

DESCRIPTION OF MACHINE OPERATION



Operating and environmental limits:

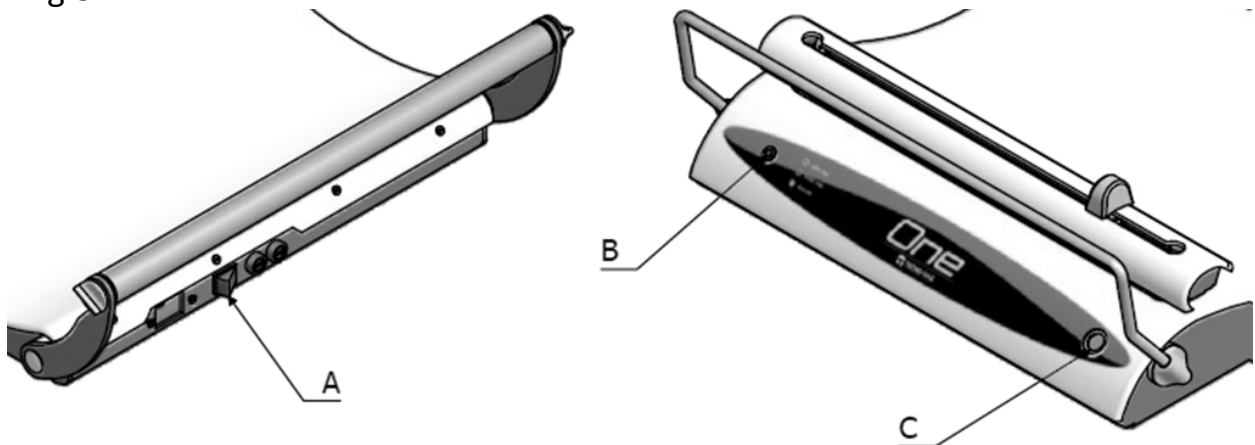
Operating temperature	15 ÷ 30	°C
Humidity	10 ÷ 90	%
Pressure	500 ÷ 1060	hPa.

Booting:

- Press the switch POS. A place on the back of thermosealing.
- The LED front POS. B on the front of the machine blinks indicating the actual activation and raising the temperature to the threshold of welding.
- Once at the proper temperature for soldering, the flashing LED becomes fixed.
- You can set at any time (**except during welding**), welding time suitable to the type of envelope used:

Through the front button POS. C is in fact possible to select a corrugated envelope with double time: 7 s to 14 s in the envelope just for corrugated.

Fig.3



Set the button through the time of sealing: 7 / 14 s;

Fig.4

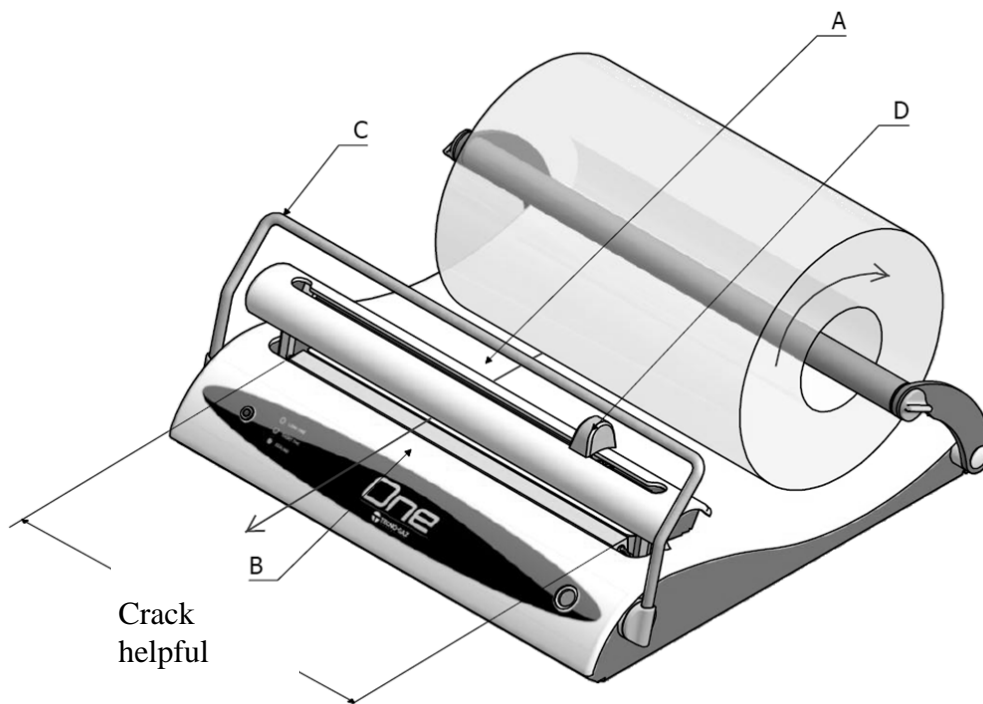


- Led red: → SHORT TIME: time basis for a simple bag;
- Led green: → LONG TIME: double time for corrugated envelope;
- The Led becomes yellow when the welding phase is taking place properly.

Thermosealing:

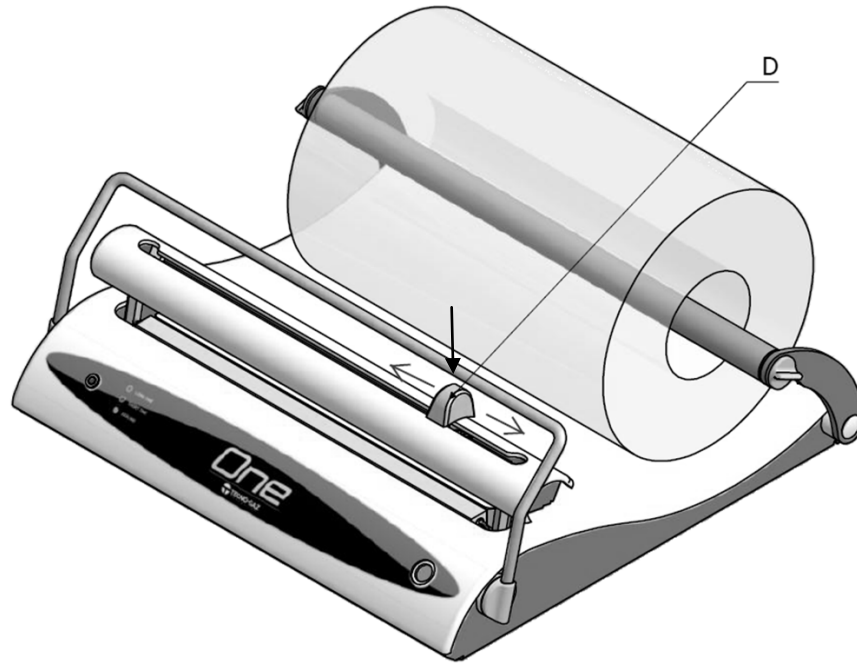
- When the LED (green or red) flashing becomes fixed means that you can thermosealing*;
- * close-to-lower limit of operation is possible that after welding should wait a few seconds for the unit returns to operational conditions;
- Enter into the slot on the back flap of the envelope to seal POS. A Making protrude from the crack front POS. B) the envelope of the measure that we would like the envelope. The bag must be placed with the film above.

Fig.5



- Always leave the knob cutting POS. D end position: right / left to avoid the blade in his correspondence recid involuntarily paper bag.

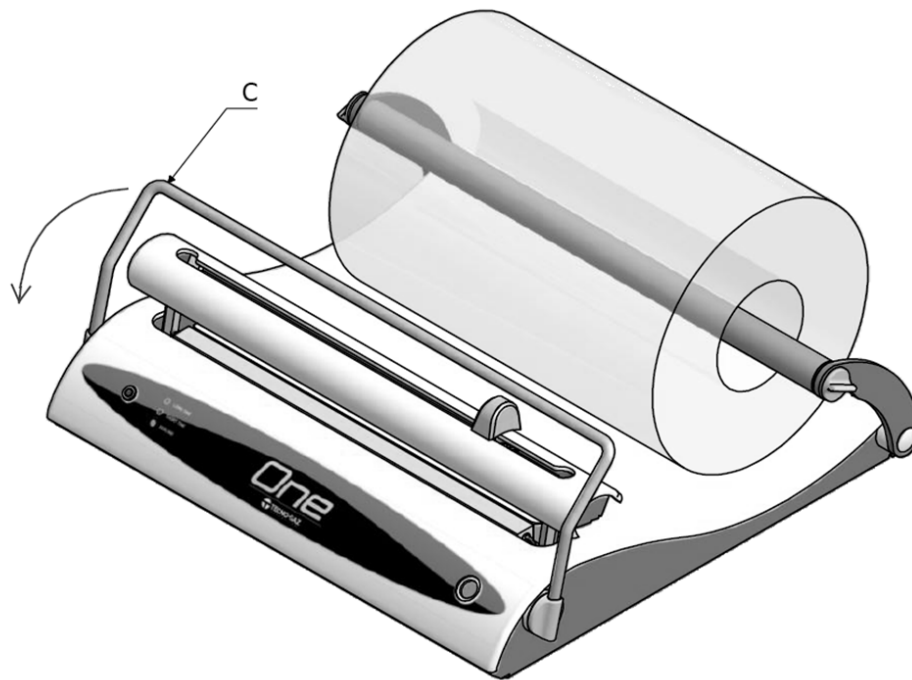
Fig.6



N.B: The operation of cutting paper is only possible as a result of welding.

- Finally, pull down the handle POS. C to make the welding.

Fig.7



Now is the sealing:

- ✓ The led for the time the transaction becomes yellow;
- ✓ A peak energy for the set time will produce the weld;
- ✓ Wait for the beep at the end of operation *

* a triple beep will indicate the failure to observe the sealing time and the possible operation failed.

Finally, choose:

- Remove the handle to the starting position POS. C if you do not intend to make a change any cuts in the vicinity of sealing;
- Cut the paper: keep pressed the moving lever and bring the handle pos. D to the opposite side. Bring to the start position the handle pos. C.

ADOPTION OF PERSONAL PROTECTIVE EQUIPMENT (PPE)

There are no requirements for the adoption of personal protective equipment (PPE).

INSTRUCTIONS FOR THE USER

The operator must follow the directions in the previous section and the guidelines contained in the Appendix for the proper enveloping.

DEMOLITION AND ELIMINATION

THE THERMOSEALING IS A PROFESSIONAL WEEE

Implementation of Directives 2002/95/EC, 2002/96/EC and 2003/108/EC on the reduced use of hazardous substances in electrical and electronic equipment, and disposal of waste

Directive on waste from electrical and electronic equipment (WEEE)

Pursuant to DIRECTIVE 2002/96/EC, this symbol shows that the product must not be disposed of as urban waste at the end of its operating life.

The product must be taken to centers specialized in separate collection of electric and electronic equipment or to a dealer, when a similar product is purchased.

The machine holder shall be responsible for bringing it to collection centers.

For further information about collection systems, address the local waste disposal service.



Correct disposal of the equipment, which is no longer used, prevents negative consequences for the environment and human health.

Abuses will be prosecuted by law.

For the management of demolition and disposal outside the Italian market, apply the existing laws in each country to regulate the WEEE training.

MAINTENANCE AND TROUBLESHOOTING

For maintenance and cleaning of ordinary thermosealing is sufficient to refer to the most elementary norms of hygiene laid down in such circumstances.

- **First turn off the machine and disconnect the plug from the outlet.**
- **If the device has just been used, wait for the cooling.**
- **Use a sponge slightly moistened with soapy water and dry with a clean, dry cloth.**
- **Do not use strong detergents, which could irreversibly alter the appearance of plastic parts in the machine.**
- **Do not spray directly on the machine with nebulizers, risking damage to the electrical parts inside.**



DO NOT DO MAINTENANCE OR INSIDE REPAIR TO THE DEVICE.
DISMANTLE THE DEVICE MEANS BREAKING IT.

	<i>Defect</i>	<i>Cause</i>	<i>Intervention</i>
1	Pulling the switch I / O LED no flashes	Power failure	Check that the heads of the power cable are secure.
		Fuse/s burned	Replace fuse/s as labelling

Diagnostics and troubleshooting:

If the device does not work properly or not at all, contact the manufacturer directly or an authorized service centre.

It is not possible to work directly on the device.

The only work allowed is the following:

- Cleaning and disinfection (MAINTENANCE AND TROUBLESHOOTING).

These indications are in scheduled maintenance of the device for which:

- Check the status of the sealing bar is clean and free of impurities at each starting of the device;
- Carry out the cleaning at least once a week or end of each cycle of use;
- Visual check for wear of the blade size cards.

COMMERCIAL COMPONENTS, SPARE PARTS AND RELEVANT DOCUMENTATION

Description	Code
Cable with Schuko plug CEE22	CE06006

Appendix Instructions for proper enveloping**STEP 1**

Use the tool as a reference to determine the correct length of the envelope.



STEP 2

Once you have determined the length needed, place the instrument and lowering the handle of welding.

Wait for the audible signal indicator, which signals I 'was successful welding.

STEP 3

Subsequently or concurrently to Step 2 can be cut with the handle cut, the section of envelope in question, raise the handle of welding, and out of the sealed.



STEP 4

Insert the tool to sterilize the envelope you just created.

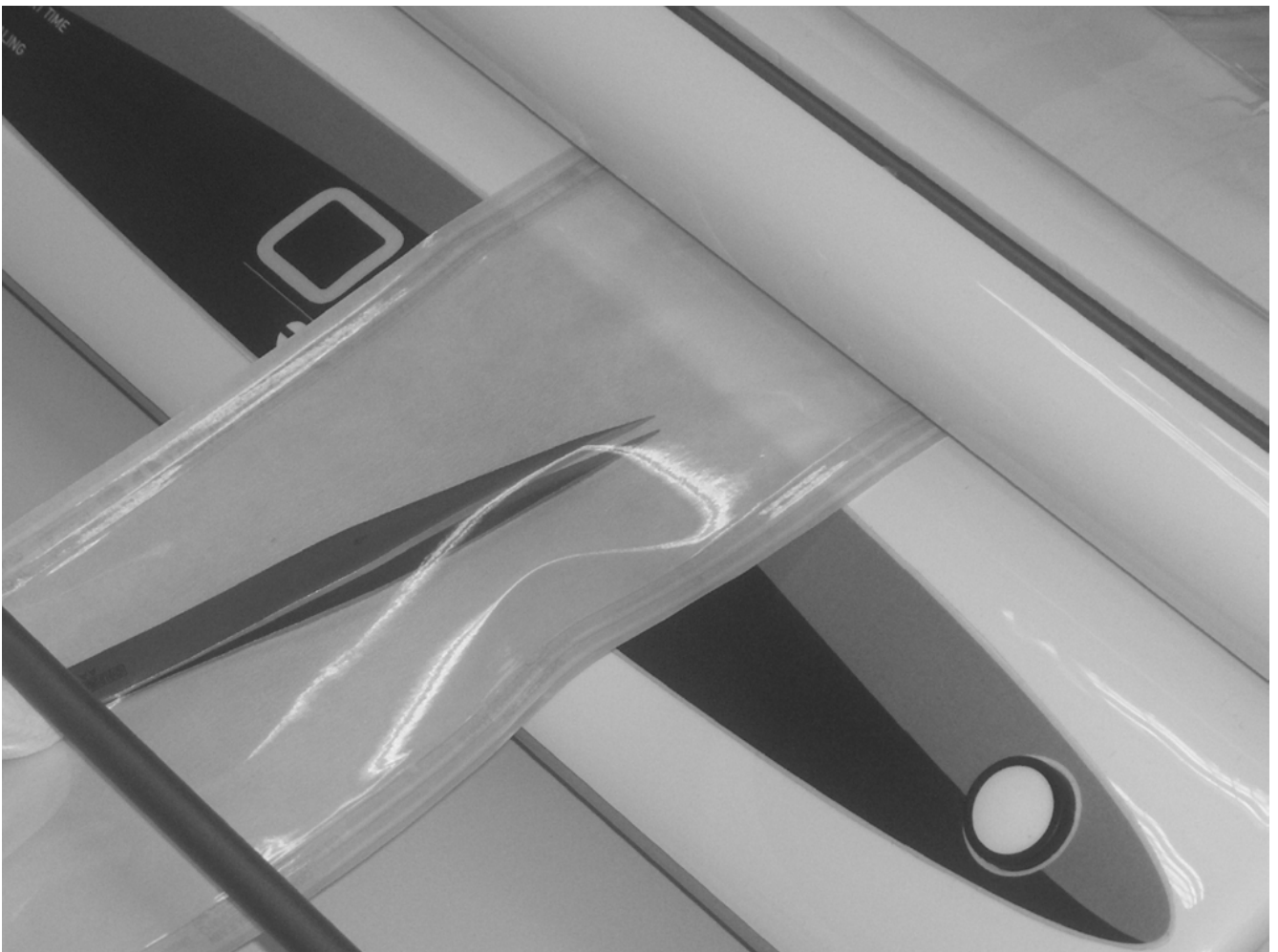
Do not push the tool against the weld just made, but leave a little space as shown in the figure below.

The above is necessary for proper enveloped not observing this process, it is possible that at the time of the second welding, would be created tensions pose a threat to good performance of welds.

STEP 5

Proceed now to the second sealing the envelope.

To facilitate the insertion operation, put the bag between the sealing jaws, slightly angled position with respect to sealing, thus facilitating the operation input of one of the corners of the section to be welded.



STEP 6

Here is how you should present at the end of welding process.

The tool has a margin of correct movement inside the envelope. As already shown in step 4, these margins are essential to avoid creating tension on the envelope, which could jeopardize the holding of the welds made.



Déclaration de conformité	2
Conditions de garantie	3
Expiration de la garantie	4
Mode de restitution	5
Avertissements généraux et de sécurité	6
Contacts et adresses utiles	6
Symboles	6
Description du produit	8
Caractéristiques constructif	9
Conditions de stockage	9
Installation	10
Description du fonctionnement	12
Adoption des dispositifs de protection individuelle (D.P.I)	15
Instructions pour l'utilisateur	16
Démolition et élimination	16
Maintenance et dépannage	17
Pièces disponibles dans le commerce, pièces de rechange et documentation connexe	18
ANNEXE : instructions pour une mise sous enveloppe correcte	19

DÉCLARATION DE CONFORMITÉ

Le soussigné TECNO-GAZ S.p.A.

Trouve dans la Strada Cavalli, 4 - CAP 43038 Sala Baganza (Parma) l'Italie;

déclare sous sa seule responsabilité que le thermosoudeuse manuel ONE, est construit en conformité avec les lois transposant les directives en vigueur.

Cet appareil est conforme aux prescriptions **CE** puisque il respecte avec la directive:

- Directive 2006/95/CE du parlement européen et du conseil, du 12 décembre 2006, concernant le rapprochement des législations des États membres relatives au matériel électrique destiné à être employé dans certaines limites de tension.
- Directive 2004/108/CE du parlement européen et du conseil, du 15 décembre 2004, relative au rapprochement des législations des États membres concernant la compatibilité électromagnétique et abrogeant la directive 89/336/CEE.

La déclaration de conformité est jointe au manuel d'usage.

Modèle: **ONE**

Code: **2165S**



CONDITIONS DE GARANTIE

- 1) DUREE: le produit est couvert par une garantie de 12 (douze) mois
- 2) EXCLUSION: sont exclus de la garantie:
 - a) les problèmes liés au manque d'entretien ordinaire, à une négligence de l'utilisateur ou à une utilisation impropre du produit ;
 - b) les contrôles périodiques et l'entretien ;
 - c) les réparations ou les remplacements de pièces soumises à usure, fragiles ou dont la durée de vie est imprévisible, à moins que leur défaut n'ait été prouvé au moment de la livraison ;
 - d) les problèmes relatifs à la main d'œuvre, au déplacement du personnel technique et au transport ;
 - e) les problèmes ou les dommages liés à une utilisation impropre et à une utilisation erronée ;
 - f) les problèmes ou les dommages liés à des impuretés dans les systèmes d'alimentation en eau et en air, les opérations chimiques ou électriques extraordinaires ;
 - g) les problèmes ou les dommages liés à l'utilisation de détergents, désinfectants, substances ou processus de stérilisation, non expressément indiqués dans le manuel d'utilisation et d'entretien ;
 - h) le virage normal des pièces en plastique.
- 3) PROCÈS-VERBAL D'INSTALLATION ET D'ESSAI: ce procès-verbal d'installation et d'essai dûment rempli, dans sa totalité, signé par l'utilisateur et le technicien installateur doit être renvoyé à l'entreprise. Cette condition est essentielle pour pouvoir bénéficier de la garantie. Ce procès-verbal devra être renvoyé dans un délai de 15 jours à compter de l'installation, sous peine d'expiration de la garantie.
- 4) LIMITES : la garantie donne droit au remplacement ou à la réparation gratuits des composants défectueux. Le remplacement de l'appareil tout entier reste toutefois exclu. Pour les composants installés ou intégrés fabriqués sous la marque TECNO-GAZ ou par des tiers fournissant leur propre certificat de garantie, ce sont les conditions, les limites et les exclusions indiquées sur ces certificats qui sont valables.

La réalisation d'une ou de plusieurs réparations durant la période de garantie ne comporte aucune modification de la date d'expiration de la garantie.
- 5) CONTESTATIONS : en cas de contestation de l'Acheteur sur l'application de la garantie, sur la qualité ou sur les conditions de l'équipement livré, l'Acheteur ne pourra en aucun cas suspendre et/ou retarder les paiements.
- 6) LITIGES : tout litige sur l'application et l'interprétation de ce Certificat de garantie sera du ressort du Tribunal de PARMA (Italie) indépendamment du lieu où le contrat d'achat de l'équipement a été stipulé.

7) DÉROGATIONS : les dérogations spéciales, accordées dans le cadre des présentes normes de garantie, ne comportent la reconnaissance d'aucun droit pour l'Acheteur et devront être considérées comme étant accordées dans la limite de chaque cas spécifique.

8) AUTRE : pour tout ce qui n'est pas expressément prévu par ce Certificat de garantie, ce sont les normes contenues dans le Code Civil et dans les Lois en matière de la République Italienne qui sont valables

EXPIRATION DE LA GARANTIE

La garantie expire si :

- a) l'équipement est endommagé suite à une chute, l'exposition aux flammes, les renversements de liquides, la foudre, les calamités naturelles, les intempéries ou toutefois suite à des causes non imputables à des défauts de fabrication ;
- b) l'installation n'est pas conforme aux instructions de TECNO-GAZ et a été effectuée par du personnel non autorisé ;
- c) l'équipement est réparé, modifié ou toutefois altéré par l'Acheteur ou par des tiers non autorisés ;
- d) au moment de la demande d'intervention sous garantie, le numéro de série du produit a été enlevé, effacé, falsifié, etc. ;
- e) le procès-verbal d'installation et d'essai rempli et signé n'est pas renvoyé dans les 15 jours suivants l'installation ;
- f) l'Acheteur suspend et/ou retarde, pour quelle que raison que ce soit, le paiement de toute somme due pour l'achat et/ou l'entretien de l'équipement ;
- g) l'entretien périodique programmé ou toute autre prescription prévue dans le manuel d'utilisation et d'entretien n'est pas respecté.

MODE DE RESTITUTION

1. A chaque restitution, les produits doivent être emballés dans leur emballage d'origine. Dans le cas contraire, le prix de l'emballage que l'entreprise fournira sera crédité au Client ;
2. Toutes les restitutions seront effectuées en PORT FRANC ;
3. Le client doit anticiper la restitution en demandant aux bureaux commerciaux de TECNO-GAZ une autorisation écrite et en remplissant le "Formulaire de gestion des produits restitués par les clients" (CMM002), conformément au Système de gestion de la qualité TECNO-GAZ (réf. CMP003, CMI009) ;
4. Le document relatif à la restitution doit mentionner :
 - Le code/l'article du produit TECNO-GAZ ;
 - Le numéro de la facture d'achat ou du ddt TECNO-GAZ ;
 - Le numéro de série et le lot du produit ;
 - La raison de la restitution ;
 - Le numéro du ticket du "Formulaire de gestion des produits restitués par les clients" (CMM002) ou en annexer une copie.
5. Les restitutions ne sont considérées comme étant acceptées qu'après la prise de vue du matériel. En cas de non-conformité, elles peuvent être renvoyées à l'expéditeur sur la libre décision de TECNO-GAZ ;
6. Pour chaque restitution, les frais liés au rétablissement et à l'essai du produit seront crédités au client.
7. Les composants remplacés sous garantie doivent être renvoyés à TECNO-GAZ en port franc.
8. Tout composant non renvoyé à TECNO-GAZ sera automatiquement débité au requérant.
9. TECNO-GAZ n'accepte pas les pièces directement renvoyées par les utilisateurs finaux.
10. Toute pièce renvoyée à TECNO-GAZ pour réparation est gérée de la même façon que pour les restitutions.

AVERTISSEMENTS GÉNÉRAUX ET DE SÉCURITÉ



S'assurer que l'équipement est sous la même tension que celle indiquée sur la plaque.



Ne pas enlever la plaque.



S'assurer que l'installation dispose d'un système de mise à la terre.



Nettoyer la machine avec un chiffon sec.



Avant toute intervention, débrancher le câble d'alimentation de la prise de courant.



N'utiliser que des pièces de rechange d'origine.

TECNO-GAZ se dégage de toute responsabilité en cas de non-respect desdites informations.

CONTACTS ET ADRESSES UTILES

Pour toute demande d'assistance technique adressez-vous au revendeur ayant facturé la machine à couler ou directement à :

Tecno-gaz Spa

Strada Cavalli, n° 4 – Sala Baganza – Parma – ITALIA.

Tel. +39 05218380 - Fax +39 0521 833391

e-mail : info@tecnogaz.com

Adresse [http: www.tecnogaz.com](http://www.tecnogaz.com)

SYMBOLES



Aux termes de la DIRECTIVE 2002/96/CE, ce symbole indique que le produit, à la fin de sa durée de vie, ne doit pas être éliminé comme un déchet ménager.



Avertissements généraux et informations pour le destinataire.











Attention aux informations qui apparaissent à côté de ce symbole.



Attention aux informations qui apparaissent à côté de ce symbole.



Conformité à la directive 2004/108/CE et à la Directive 2006/95/CE et leurs amendements et modifications successifs.

PE	Protection extérieure.
	TERRE de protection.
	TERRE (de fonctionnement).
~	Courant alternatif.
	Attention “haute tension : risque d’électrocution”
	Attention sur le danger de la lame de coupe
	Attention surface chaude
	Lire attentivement le mode d’emploi.
	Applied Part
	Appuyez sur le bouton indiqué.
POS.	Position (numéro qui correspond au composant sur les figures ou dans les schémas).
Fg.	Figure.
Ω	Ohms (unité de mesure de la résistance électrique).
s	Secondes (unité de mesure du temps).
W	Watts (unité de mesure de la puissance).
Hz	Hertz (unité de mesure de la fréquence).
mm	Millimètres (unité de mesure de la longueur).
A	Ampères (unité de mesure du courant électrique).
V	Volts (unité de mesure de la tension électrique).
Pa	Pascal (unité de mesure de la pression atmosphérique).
°C	Degré Celsius (unité de mesure de température).
kg	Kilogrammes (unité de mesure de la masse).

DESCRIPTION DU PRODUIT



Ce produit est une thermosoudeuse manuelle avec contrôle électronique de la température. La thermosoudeuse sert à thermosouder les enveloppes pour la stérilisation à vapeur d'eau, composées d'une couche de papier poreux et d'une couche en plastique.

Classification selon les règles générales (CEI EN 61010):

- Selon le type de protection contre les risques électriques (IEC 61140):

Device Class I;

- Selon le type de protection IP (EN 60529):

IP10: Commune périphérique;

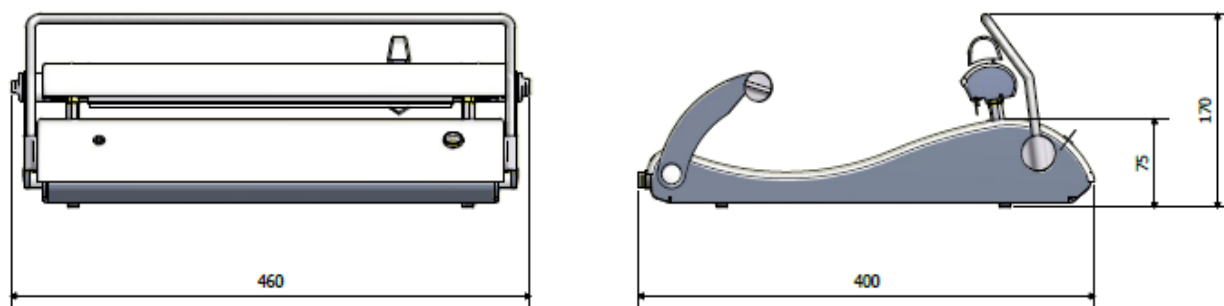
- Selon le degré de sécurité pour l'utilisation en présence de mélange anesthésique inflammable à l'air ou l'oxygène ou le protoxyde d'azote:

Appareil n'est pas adapté pour une utilisation avec le décrit ci-dessus.

CARACTÉRISTIQUES CONSTRUCTIF

Dimensions (H,L,P)	170, 460, 400 [mm]
Poids	8 Kg
Taille d'emballage (H,L P)	250, 500, 500 [mm]
Tension d'alimentation	230 V~ ±10%
Phases	1 + neutro
Fréquence	50 ÷ 60 Hz
Puissance maximum absorbée	320 W
Fusible	2 x 2 A f
Longueur d'onde du rayonnement	320 mm
Puissance de sortie	420 mm

Fig.1



CONDITIONS DE STOCKAGE

- Température - 20 ÷ 45 °C
- Humidité 10 ÷ 90 %
- Pression 500 ÷ 1060 hPa

Avant l'installation vérifier l'intégrité de l'appareil, si elle montre des signes de dommages causés aux véhicules avertir le concessionnaire.



ATTENTION! Ne pas faire fonctionner l'unité:

L'appareil doit être lointain de matériel de production d'émissions de forte chaleur et du rayonnement électromagnétique qui peut endommager l'électronique installée.

Le non-respect de ce qui précède entraîne la cessation de la garantie.

Élimination des composants d'emballage doivent être conformes aux normes en vigueur dans le pays d'utilisation de l'appareil.

Le budget comprend:

- N° 1 thermosoudeuse distributeurs bar complet;
- N° 1 Câble d'alimentation avec fiche Schuko;
- N° 1 manuel d'instruction;
- N° 1 feuille de garantie;

INSTALLATION

L'exploitant doit avoir reçu la formation nécessaire pour le bon usage et la connaissance de la localisation de toutes les commandes:

- pour les appareils de positionnement;
- pour allumer et éteindre, et les fonctions de réglages d'affichage.



Lisez attentivement les instructions avant d'installer et d'utiliser l'appareil.

Détournement de l'équipement et la négligence de l'exploitant peut causer des dommages aux personnes, l'environnement et des biens; Le fabricant n'est pas responsable de ces événements.

L'opérateur utilise le dispositif doit avoir reçu une formation appropriée

En raison des caractéristiques de l'appareil est important de suivre quelques précautions:



L'appareil ne doit pas être utilisé dans une atmosphère potentiellement explosive.



Retirer l'emballage et contrôler l'état de l'appareil. Si celui-ci présente des signes d'endommagement à la suite du transport, informer le fabricant.



**L'emballage doit être conservé pour toute la période de la garantie.
Le fabricant ne pas accepter le retour sans emballage d'origine.**

Le colis doit voyager en tant que "marchandise fragile".

L'emballage d'origine doit être conservé pendant toute la durée de la garantie, car seul cet emballage permet de protéger l'appareil contre d'éventuels dégâts pendant le transport.



Placer l'appareil sur une surface plate loin des sources de chaleur (es. bunsen, dispositifs à vapeur, four, etc...).

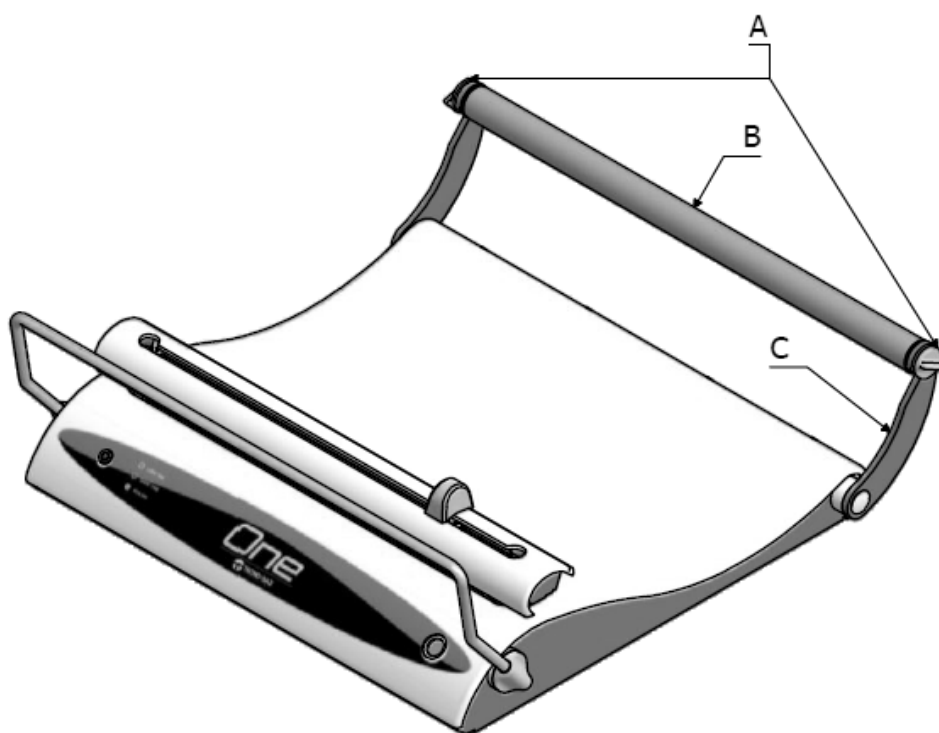


Raccordement et mise en marche:

Le raccordement électrique doit être réalisée conformément à des règles techniques en vigueur.

- **Veiller à ce que la valeur de la tension mesurée est égale à celui qui est inscrit sur l'étiquette de la machine.**
- **S'assurer que les installations électriques sont équipés d'une assise efficace.**
- **Pour effectuer le chargement thermosoudeuse opérationnel, dans le déploiement et l'introduire dans ses distributeurs de tête:**

Fig.2



- **Desserrer les écrous à ailettes (A) et les dispensateurs de sortie (B) par le déplacement des leviers (C);**
- **Placez le rouleau d'enveloppes pour sceller le rouleau (B);**
- **Placez le rouleau sur thermosoudeuse;**
- **Fixer le rouleau (B) de placer la manette (C) et serrer les écrous à ailettes (A);**

DESCRIPTION DU FONCTIONNEMENT



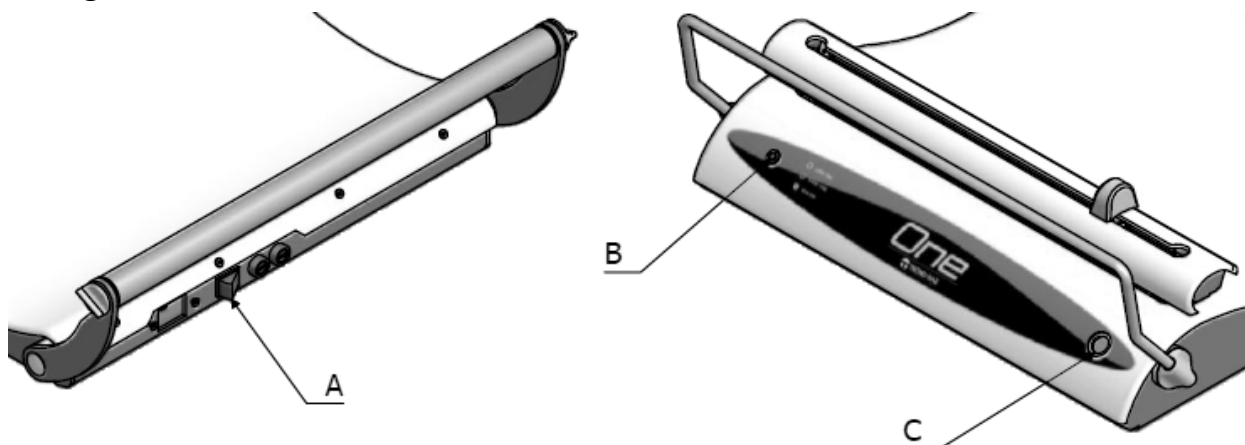
Limites de fonctionnement et limites liées à l'environnement :

Température de fonctionnement	15 ÷ 30	°C
Humidité	10 ÷ 90	%
Pression	500 ÷ 1060	HPa

Amorçage:

- Appuyez sur le commutateur POS. A, à l'arrière de la thermosoudeuse.
- Le LED (POS. B) sur le devant de l'appareil clignote indiquant l'activation réelle et d'élever la température au seuil de la soudure.
- Une fois à la bonne température pour le brasage, la LED clignote devient fixe.
- Vous pouvez choisir à tout moment (**sauf pendant la soudure**), le temps de soudage approprié pour le type d'enveloppe utilisée:
Par l'intermédiaire du bouton frontal POS. C est en effet possible de sélectionner une enveloppe en carton ondulé avec le temps double: à partir 7 s pour la simple enveloppe à 14 s pour l'enveloppe corrugata.

Fig.3



Régalez à travers le bouton le sigilltura temps: 7 / 14 s;

Fig.4



- Led rouge: → SHORT TIME: temps de base à une simple enveloppe;
- Led verte: → LONG TIME: Double Time pour l'enveloppe en enveloppe ondulé;
- Le voyant devient jaune lorsque le décrit ci-dessous, pendant le soudage se déroule correctement.

Scellement :

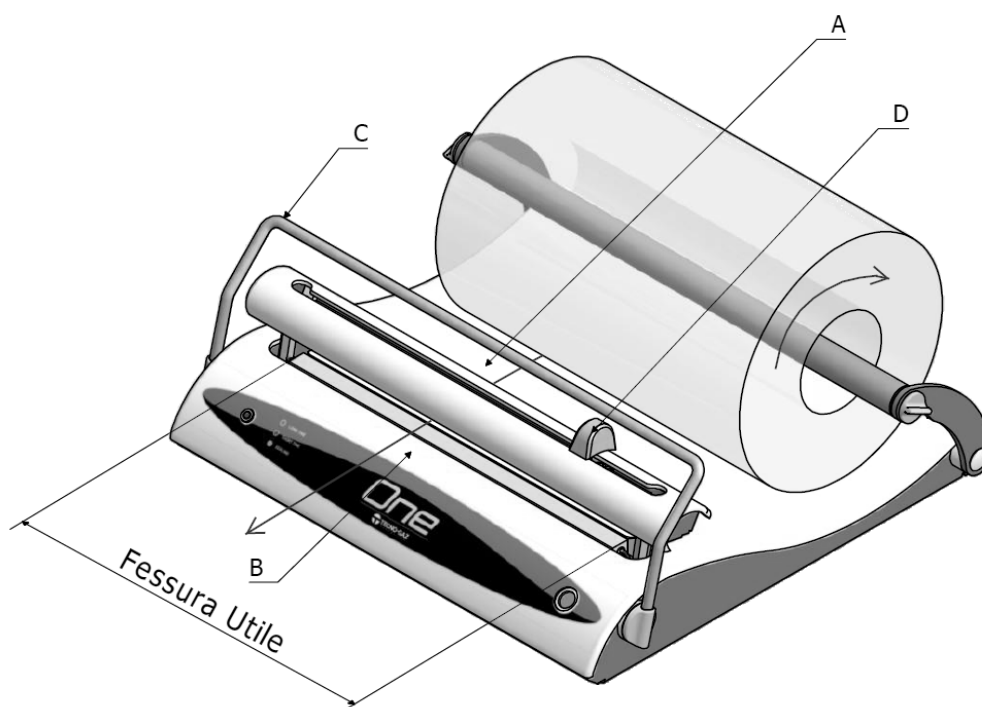
- Lorsque le voyant clignotant (vert ou rouge) devient fixe, cela veut dire que l'on peut sceller *;

* proche de la limite inférieure de fonctionnement, il est possible qu'après la soudure, il faudra attendre quelques secondes pour que l'appareil puisse refonctionner ;

- Introduire dans la fente postérieure le rabat de l'enveloppe à sceller POS. A. Faire dépasser l'enveloppe depuis la fente antérieure POS. B), selon la mesure souhaitée de l'enveloppe.

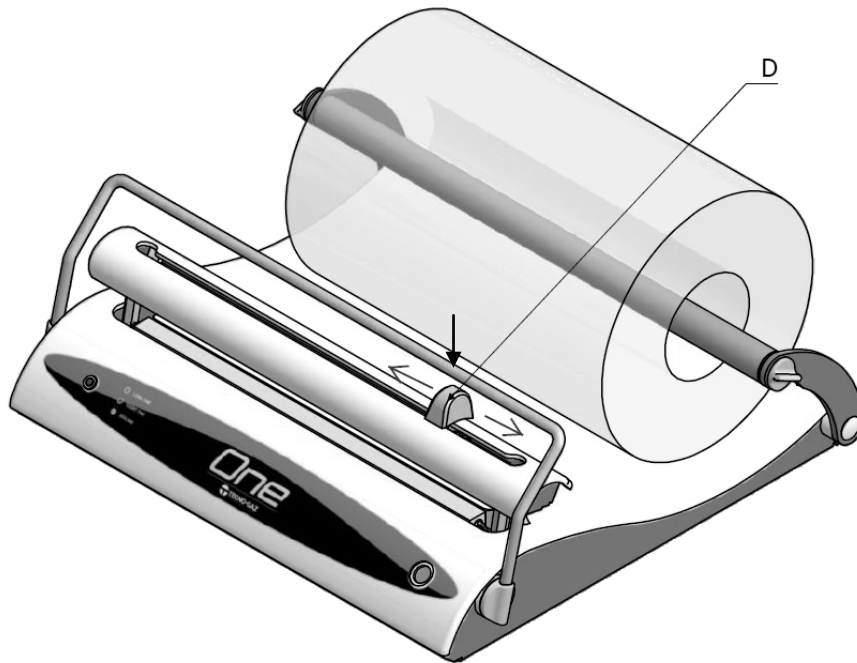
Le sachet doit être introduit avec le film vers le haut.

Fig. 5



- Laisser toujours la molette de coupe POS. D en fin de course : à droite/gauche pour éviter que la lame, se trouvant dans sa direction, puisse couper involontairement l'enveloppe.

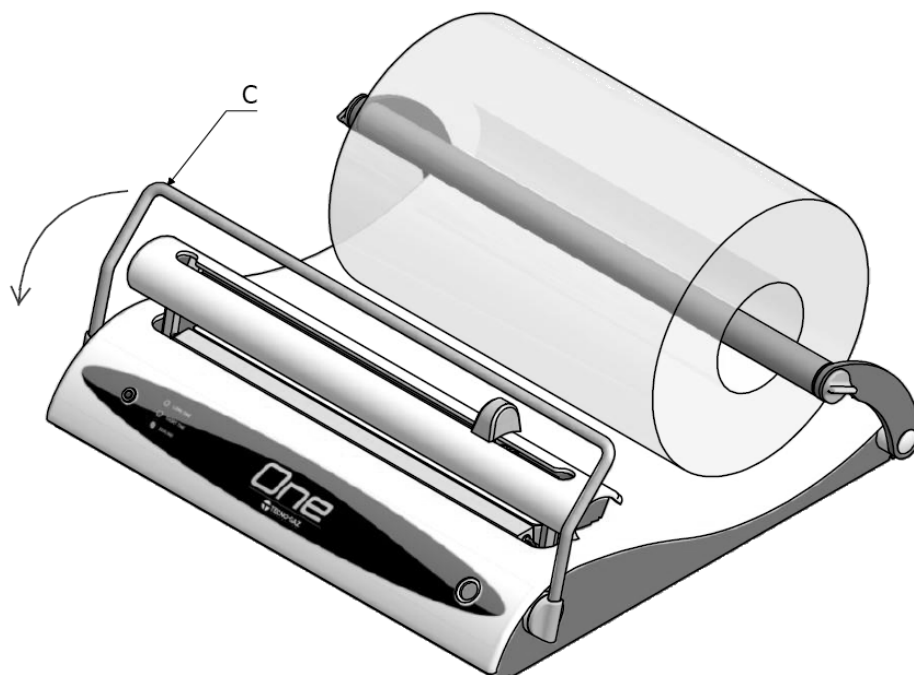
Fig. 6



N.B. : l'opération de découpage du papier est possible uniquement après la soudure.

- Enfin, tirer la poignée vers le bas POS. C pour effectuer la soudure.

Fig. 7



À ce moment-là, le scellement est en cours :

- ✓ Le voyant deviendra jaune pendant la durée de l'opération ;
 - ✓ Une pointe de puissance permettra d'effectuer la soudure, pendant la durée préétablie ;
 - ✓ Attendre le signal sonore indiquant la fin de l'opération*
- * un triple bip sonore indiquera le non-respect du temps de soudure et l'éventuel échec de l'opération.

Enfin, il faut choisir :

- Remettre la poignée en position initiale POS. C, si l'on ne souhaite effectuer aucun découpage près du scellement ;
- A travers le dispositif d'entraînement exécuter la coupe : tenir pressé et porter au côté opposé la poignée POS. D et porter en position initiale la poignée POS. C.

ADOPTION DES DISPOSITIFS DE PROTECTION INDIVIDUELLE (D.P.I)

Aucune exigence n'est prévue pour ce qui est l'adoption d'équipements de protection individuelle (EPI).

INSTRUCTIONS POUR L'UTILISATEUR

L'exploitant doit suivre les instructions fournies dans la section précédente et les orientations contenues dans l'annexe pour la mise sous pli bon.

DÉMOLITION ET ÉLIMINATION

LE THERMOSOUDEUSE EST PROFESSIONNEL DEEE

Transposition des directives 2002/95/CE, 2002/96/CE et 2003/108/CE sur l'utilisation réduite de substances dangereuses dans les équipements électriques et électroniques, et l'élimination des déchets.

Directive sur les déchets d'équipements électriques et électroniques (DEEE).

Aux termes de la DIRECTIVE 2002/96/CE, ce symbole indique que le produit, à la fin de sa durée de vie, ne doit pas être éliminé comme un déchet ménager.

Elle peut être confiée à des centres spécifiques de tri sélectif des équipements électriques et électroniques, ou être rapportée au distributeur à l'achat d'un produit équivalent.

Le propriétaire est tenu d'apporter l'équipement dans les centres de tri.

Pour plus d'informations sur les systèmes de tri, s'adresser au service local d'élimination des déchets.



Le fait d'éliminer correctement les équipements inutilisés évite de faire peser des conséquences négatives sur l'environnement et la santé humaine. Tout abus sera puni par la loi.

Pour la gestion de la démolition et l'élimination en dehors du marché italien, appliquer les lois existantes dans chaque pays pour réglementer les DEEE (WEEE) de formation.

MAINTENANCE ET DEPANNAGE

Pour l'entretien et le nettoyage ordinaire de la thermosoudeuse, il suffit de se référer aux normes hygiéno-sanitaires les plus élémentaires prévues pour ces opérations.

- **Avant tout, éteindre la machine et débrancher la prise.**
- **Si la machine vient d'être utilisée, attendre qu'elle refroidisse.**
- **Utiliser une éponge légèrement humidifiée avec de l'eau savonneuse et essuyer avec un chiffon propre et sec.**
- **Ne pas utiliser de détergents agressifs, qui pourraient altérer irréversiblement l'aspect des pièces en plastique de la machine.**
- **Ne pas vaporiser directement sur la machine avec des nébuliseurs, en risquant d'endommager les composants électriques internes.**



NE PAS EFFECTUER D'ENTRETIEN OU DE RÉPARATIONS A L'INTÉRIEUR DE L'APPAREIL.
NE PAS DÉMONTER L'APPAREIL NI LE MODIFIER.

	<i>Défaut</i>	<i>Cause</i>	<i>Intervention</i>
1	En actionnant l'interrupteur I/O, le voyant ne clignote pas	Absence de courant	Contrôler que les bouts du câble d'alimentation soient introduits correctement.
		Fusible/s grillé/s	Remplacer le/s fusible/s, comme indiqué sur l'étiquette.

Diagnostic et recherche de problèmes ou de pannes :

En cas de fonctionnement anormal ou de non-fonctionnement, contacter directement un centre d'assistance autorisé.

Il n'est pas possible d'intervenir directement sur l'appareil.

Les seules interventions autorisées sont les suivantes :

- Nettoyage et désinfection (MAINTENANCE ET DÉPANNAGE).

Ces indications font partie de l'entretien programmé de l'appareil :

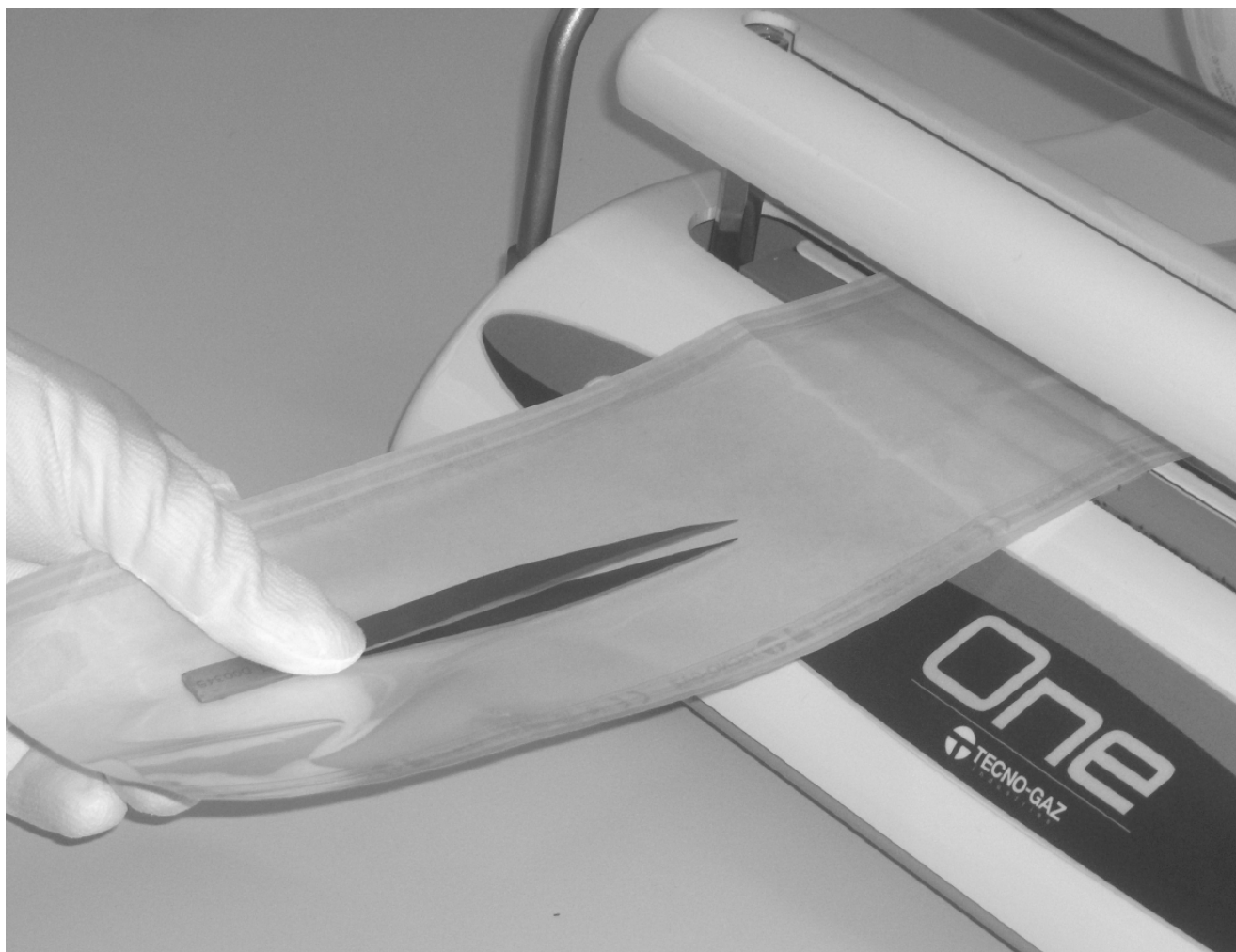
- Contrôler que l'état de la barre de soudure soit propre et exempte d'impuretés, lors de chaque allumage de l'appareil ;
- Effectuer le nettoyage ordinaire au moins une fois par semaine ou à la fin de chaque cycle d'utilisation ;
- Vérifier visuellement l'état d'usure de la lame coupe-papier.

PIECES DISPONIBLES DANS LE COMMERCE, PIECES DE RECHANGE ET DOCUMENTATION CONNEXE

Description	Code
Câble avec SCHUKO prise + prise CEE22	CE06006

Annexe INSTRUCTIONS POUR UNE MISE SOUS ENVELOPPE CORRECTE**STEP 1**

Utiliser l'outil comme référence, pour déterminer la longueur correcte de l'enveloppe.



STEP 2

Après avoir déterminé la longueur nécessaire, poser l'instrument et baisser la poignée de soudure.

Attendre le signal sonore, qui indique que la soudure a été effectuée correctement.

STEP 3

Successivement, ou simultanément à l'étape 2, il est possible de couper, à l'aide de la poignée de coupe spéciale, le morceau de papier en question, soulever la poignée de soudure et l'extraire de la soudeuse.



STEP 4

Mettre l'outil à stériliser dans l'enveloppe que l'on vient de créer.

Ne pas pousser l'outil contre la soudure créée, mais laisser un peu d'espace, comme indiqué sur la figure ci-dessous.

Les indications susmentionnées sont nécessaires pour une mise sous enveloppe correcte ; si cette procédure n'est pas observée, lors de la deuxième soudure, il pourrait y avoir des tensions compromettantes pour la bonne tenue des soudures.

STEP 5

Effectuer maintenant la deuxième soudure de l'enveloppe.

Pour faciliter l'opération d'introduction, mettre l'enveloppe entre les mâchoires soudantes, en position légèrement angulaire par rapport à la soudeuse, en facilitant ainsi la manœuvre d'entrée de l'un des deux coins de la section à sceller.



STEP 6

Voici le résultat final de la soudure.

L'outil a une marge de mouvement correcte à l'intérieur de l'enveloppe. Comme déjà indiqué à l'étape 4, ces marges sont essentielles pour éviter de créer des tensions sur l'enveloppe, qui pourraient compromettre la tenue des soudures réalisées.



Konformitätserklärung	2
Garantiebedingungen	3
Verfall des Garantieanspruchs	4
Warenrücksendungen	5
Allgemeine Hinweise und sicherheitshinweise	6
Kontaktaufnahme und nützliche Adressen	6
Symbolik	6
Beschreibung des Produkt	8
Konstruktionsmerkmale	9
Beschreibung der Betriebsweise	9
Installation	10
Beschreibung der Betriebsweise	12
Anwendung von persönlichen Schutzausrüstungen (PSA)	15
Anleitungen für den anwender	16
Verschrottung und Entsorgung	16
Wartung und Störungsbehebung	17
Handelskomponenten, Ersatzteile und entsprechende Unterlagen	18
ANHANG: Basisprozedur der Aufhellung	19

KONFORMITÄTSERKLÄRUNG

Die unterzeichnende TECNOGAZ S.p.A.,
mit Anschrift Strada Cavalli, 4 - CAP 43038 Sala Baganza (Parma) ITALIA;
erklärt unter eigener Verantwortung, dass das manuelle Heißsiegelgerät ONE in
Übereinstimmung mit den gesetzlichen Bestimmungen zur Umsetzung der geltenden
Richtlinien gefertigt wurde.

Das Gerät stimmt mit **CE** Richtlinie. Es beachtet die Richtlinien:

- Richtlinie 2006/95/EG des europäischen parlaments und des rates vom 12. Dezember 2006 zur Angleichung der Rechtsvorschriften der Mitgliedstaaten betreffend elektrische Betriebsmittel zur Verwendung innerhalb bestimmter Spannungsgrenzen.
- Richtlinie 2004/108/EG des europäischen parlaments und des rates Vom 15. Dezember 2004 Zur angleichung der rechtsvorschriften der mitgliedstaaten über die elektromagnetische verträglichkeit und zur Aufhebung der Richtlinie 89/336/EWG.

Die Original Konformitätserklärung ist der Gebrauchsanleitung beigefügt.

Modell: **ONE**

Artikel-Code: **2165S**



GARANTIEBEDINGUNGEN

- 1) DAUER: Auf das Produkt wird eine Garantie von 12 Monaten (zwölf) gewährt.
- 2) AUSSCHLIESSUNGEN: Von der Garantie ausgeschlossen sind:
 - a) Auf fehlende Wartung oder Nachlässigkeit des Anwenders oder auf einen unsachgemäßen Gebrauch des Produkts zurückführbare Störungen und Anomalien;
 - b) Regelmäßige Kontrollen und Wartung;
 - c) Reparatur und Austausch von Verschleißteilen, empfindlichen Teilen und Teilen mit einer nicht schätzbaren Lebensdauer, ausgenommen, die Mängel wurden bei Empfang des Produkts festgestellt und mitgeteilt;
 - d) Arbeitskräfte, Entsendung des technischen Personals und Transport;
 - e) Störungen oder Schäden, die auf einen unsachgemäßen Gebrauch und Anwendungsfehler zurückzuführen sind;
 - f) Störungen oder Schäden, die auf Verunreinigungen in den Wasser- und Luftversorgungssystemen, chemische oder elektrische Ereignisse zurückzuführen sind;
 - g) Störungen oder Schäden, die auf nicht ausdrücklich in den Bedienungs- und Wartungsanleitungen angegebene Reinigungsmittel, Desinfektionsmittel, Sterilisierstoffe oder –verfahren zurückzuführen sind.
 - h) Natürliche Verfärbung der Kunststoffteile.
- 3) INSTALLATIONS- UND ABNAHMEPROTOKOLL: Wesentliche Voraussetzung für die Inanspruchnahme der Garantieleistungen ist die Rücksendung des vollständig ausgefüllten und vom Anwender unterzeichneten speziellen Installations- und Abnahmeprotokolls. Dieses Protokoll muss innerhalb von 15 Tagen nach der Installation zurückgesandt werden, da andernfalls die Garantie verfällt.
- 4) GARANTIEGRENZEN: Die Garantie verleiht Anspruch auf den kostenlosen Austausch oder die kostenlose Reparatur der defekten Bauteile. Es besteht kein Anspruch auf den Austausch des kompletten Geräts. Bezüglich der mit dem Markenzeichen TECNO-GAZ oder durch Dritte gefertigten Bauteile, die mit einem eigenen Garantieschein ausgestattet sind, gelten die in diesen Garantiescheinen angegebenen Bedingungen, Grenzen und Ausschließungen.

Die Durchführung von einer oder mehreren Reparaturen während der Garantiefrist führt zu keiner Verlängerung des Garantieanspruchs.
- 5) BEANSTANDUNGEN: Bei Beanstandungen seitens des Käufers bezüglich der Ausübung der Garantieleistungspflicht und der Qualität oder des Zustands des gelieferten Geräts ist der Käufer auf keinen Fall berechtigt, die Bezahlung zu verzögern und/oder zu unterbrechen.
- 6) STREITIGKEITEN: Für Streitigkeiten bezüglich der Anwendung und Auslegung dieses Garantiescheins ist unabhängig von dem Ort, an dem der Kaufvertrag für das Gerät abgeschlossen wurde, das Gericht PARMA (Italien) zuständig.

7) AUSNAHMEN: Bezüglich dieser Garantiebedingungen gewährte Ausnahmen führen zu keiner Anerkennung von weiteren Rechten des Käufers und beziehen sich einzig und allein auf den spezifischen Fall.

8) WEITERES: Für alle nicht ausdrücklich in diesem Garantieschein erwähnten Umstände gelten die anwendbaren Gesetze des Bürgerlichen Gesetzbuchs der Italienischen Republik.

VERFALL DES GARANTIEANSPRUCHS

Der Garantieanspruch verfällt in folgenden Fällen:

- a) wenn das Gerät Beschädigungen aufweist, die auf Sturz, Feueraussetzung, ausgegossene Flüssigkeiten, Blitzschlag, Naturereignisse oder Witterungseinflüsse oder auf andere nicht auf Fabrikationsmängel zurückführbare Schäden zurückzuführen sind;
- b) wenn die Installation nicht gemäß den Anleitungen von TECNO-GAZ erfolgt und durch nicht autorisiertes Personal durchgeführt wird;
- c) wenn das Gerät durch den Käufer oder nicht autorisierte Dritte repariert, abgeändert oder umgebaut wird;
- d) wenn bei Inanspruchnahme der Garantieleistungen festgestellt wird, dass die Geräteummer entfernt, getilgt, gefälscht, usw. wurde;
- e) wenn das Installations- und Abnahmeprotokoll nicht innerhalb von 15 Tagen nach der Installation ausgefüllt und unterzeichnet zurückgesandt wird;
- f) wenn der Käufer die Bezahlung jedwelcher für den Kauf des Geräts und/oder dessen Wartung geschuldeter Betrags aus jedwelchen Gründen verzögert oder unterbricht;
- g) wenn die in den Bedienungs- und Wartungsanleitungen vorgeschriebene programmierte Wartung nicht in den angegebenen Zeitabständen durchgeführt wird.

WARENRÜCKSENDUNGEN

1. Alle Warenrücksendungen müssen in der Originalverpackung erfolgen. Bei nicht in der Originalverpackung zurückgesandten Geräten werden die Kosten für die Wiederherstellung der Originalverpackung in Rechnung gestellt.
2. Alle Warenrücksendungen müssen FREI UNSER WERK erfolgen ;
3. Der Kunde hat die Handelsabteilung der TECNO-GAZ bezüglich der Warenrücksendung zu informieren und von dieser die entsprechende schriftliche Genehmigung anzufordern. Für die Rücksendung ist gemäß dem Qualitätsmanagementsystems der Firma TECNO-GAZ (Ref. CMP003, CMI009) das "Formular zur Verwaltung der Kundenrücksendungen" (CMM002) zu verwenden (CMP003, CMI009);
4. Die Rücksendungsunterlagen müssen folgende Angaben enthalten:
 - Artikelnummer des Produkts von TECNO-GAZ;
 - Die Rechnungsnummer oder die Nummer des Beförderungsscheins von TECNO-GAZ;
 - Kenn- und Losnummer des Produkts;
 - Angabe des Rücksendungsgrunds;
 - Die Ticketnummer des "Formulars zur Verwaltung der Warenrücksendungen der Kunden" (CMM002) oder eine Kopie dieses Formulars.
5. Die Warenrücksendungen gelten erst nach der Kontrolle des Materials als angenommen. Bei Nichtkonformität kann das Material auf unanfechtbare Entscheidung der Firma TECNO-GAZ an den Kunden zurückgesandt werden;
6. Für jede Rücksendung werden die Kosten für die Wiederherstellung und die Prüfung des Produkts in Rechnung gestellt.
7. Die in Garantie ausgetauschten Bauteile müssen frei Werk übersendet werden.
8. Wenn das ausgetauschte Teil nicht rückerstattet wird, wird dem Kunden der Kaufpreis in Rechnung gestellt.
9. Nimmt keine Einsendungen von Endverbrauchern an.
10. Die zur Reparatur an TECNO-GAZ eingesandten Geräte werden nach dem gleichen Verfahren verwaltet, das auch für Rücksendungen angewandt wird.

ALLGEMEINE HINWEISE UND SICHERHEITSHINWEISE



Sicherstellen, dass das Gerät mit der korrekten Spannung versorgt wird.



Das unter der Arbeitsebene.



Sicherstellen, dass die Anlage geerdet ist..



Die Maschine mit einem trockenen Tuch reinigen.



Vor jeglichem Eingriff am Gerät den Netzstecker ziehen.



Ausschließlich Originalersatzteile verwenden..

Das Nichtbeachten der oben genannten Punkte führt zum Verfall jeder Form von Verantwortung seitens TECNO-GAZ.

KONTAKTAUFNAHME UND NÜTZLICHE ADRESSEN

Der Technische Kundendienst muss beim Vertrieb, der die Rechnung über dieses Gerät erstellt hat, oder direkt beim Hersteller angefordert werden:

Tecno-gaz Spa

Strada Cavalli, n° 4 – Sala Baganza – Parma – ITALIA.

Tel. +39 05218380 - Fax +39 0521 833391

e-mail : info@tecnogaz.com

Internetadresse: www.tecnogaz.com

SYMBOLIK



Hersteller

Tecno-gaz Spa, Strada Cavalli, n. 4, 43038, Sala Baganza, Parma



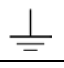

Gemäß der RICHTLINIE 2002/96/EU weist dieses Zeichen darauf hin, dass da Gerät am Ende seiner Lebensdauer nicht als Hausmüll entsorgt werden darf.



Allgemeine Hinweise und Informationen für den Anwender.



Die Anweisungen neben diesem Zeichen befolgen.

CE	Konform mit den Richtlinien 2004/108/CE und 2006/95/CE und darauff. Abänderungen und Ergänzungen.
PE	Externer Schutz
	Schutzerdung.
	Betriebserdung.
~	Wechselstrom.
	Achtung: Stromschlaggefahr!
	Achtung auf die Klinge Gefahr des Schneidens
	Vorsicht heiße Oberfläche
	Lesen Sie aufmerksam das Anweisungshandbuch.
	Anwendungsteil.
	Den angegebenen Knopf drücken.
POS.	Position (Nummer, mit der die Komponenten in den Abbildungen oder Plänen übereinstimmen).
Fg.	Abbildung.
Ω	Ohm (Maßeinheit des elektrischen Widerstands).
s	Sekunden (Maßeinheit der Zeit).
W	Watt (Maßeinheit der Leistung).
Hz	Hertz (Maßeinheit der Frequenz).
mm	Millimeter (Maßeinheit der Länge).
A	Amperé (Maßeinheit des elektrischen Stroms).
V	Volt (Maßeinheit der elektrischen Spannung).
Pa	Pascal (Maßeinheit des Luftdrucks).
°C	Grad Celsius (Maßeinheit der Temperatur).
kg	Kilogramm (Maßeinheit des Gewichts).

BESCHREIBUNG DES PRODUKT



Bei dem Produkt handelt es sich um ein manuelles Heißsiegelgerät mit elektronischer Temperaturregelung. Mit dem Heißsiegler werden Sterilisierverpackungen bestehend aus einer porösen Papierschicht und einer Kunststoffolie versiegelt.

Klassifikation gemäß allgemeinen Normen (Norm CEI EN 61010):

- Auf der Grundlage des Schutzes gegen Stromschlaggefahr (IEC 61140):

Gerät Klasse I;

- Auf der Grundlage der IP-Schutzart (EN 60529):

IP10: Normales Gerät;

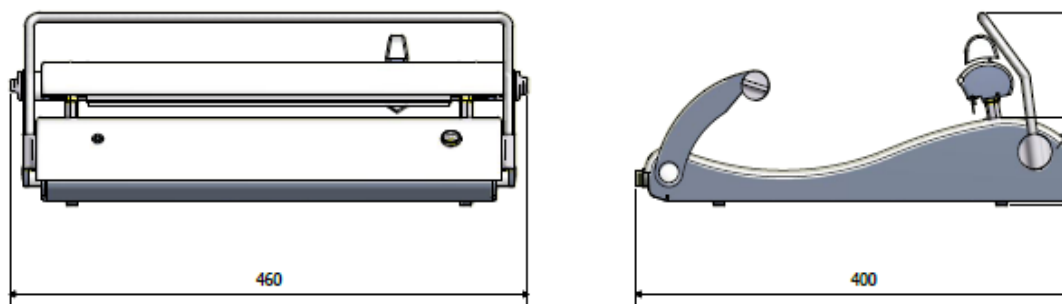
- Auf der Grundlage der Anwendungssicherheit in Anwesenheit eines Gemisches aus entflammbarem Narkosegas und Luft oder Sauerstoff oder Stickoxid:

Nicht für den Einsatz unter derartigen Bedingungen geeignetes Gerät.

KONSTRUKTIONSMERKMALE

Dimension (H,L,P)	170, 460, 400 [mm]
Gewicht	8 Kg
Dimension Verpackung (H,L P)	250, 500, 500 [mm]
Spannung	230 V~ ±10%
Phasen	1 + neutro
Frequenz	50 ÷ 60 Hz
Max. Leistungsaufnahme	320 W
Sicherung	2 x 2 A f
Wellenlänge der strahlen	320 mm
Ausgangsleistung	420 mm

Fig.1



BESCHREIBUNG DER BETRIEBSWEISE

- Lagertemperatur - 20 ÷ 45 °C
- Storage Feuchtigkeit 10 ÷ 90 %
- Umgebungsdruck 500 ÷ 1060 hPa

Das Gerät vor der Installation auf Transportschäden untersuchen. Falls Schäden festgestellt werden, den Händler verständigen.



ACHTUNG! Das Gerät in diesem Fall nicht in Betrieb setzen.

Das Gerät darf nicht in der Nähe von Geräten mit einer hohen Wärmeemission und mit elektromagnetischen Strahlen aufgestellt werden, da die installierte Elektronik beschädigt werden könnte.

Die Nichtbeachtung dieser Angaben führt zum Verfall der Garantie.

Bei der Entsorgung des Verpackungsmaterials sind die im jeweiligen Anwendungsland des Geräts geltenden Vorschriften und Gesetze zu befolgen.

Der Lieferumfang enthält:

- 1 Heißsiegelgerät komplett mit Rollenhalter
- 1 Netzkabel mit Schukostecker
- 1 Bedienungshandbuch
- 1 Garantieschein

INSTALLATION

Der Anwender muss bezüglich des korrekten Gebrauchs ausgebildet werden und die Position aller Bedienelemente kennen:

- Bedienelemente zum Positionieren des Gerätes
- Bedienelemente zum Ein-/Aus schalten und Einstellen der Betriebszeiten.

Vor Installation und Gebrauch der Vorrichtung die Bedienungsanleitungen aufmerksam durchlesen.



Der unsachgemäße Gebrauch des Gerätes und Nachlässigkeit des Bedieners können Personen-, Umwelt- und Sachschäden hervorrufen. Der Hersteller haftet nicht für solche Vorkommnisse.

Der Anwender dieser Vorrichtung muss eine angemessene Ausbildung erfahren haben.

Aufgrund der Eigenschaften der Vorrichtung ist es wichtig, einige Vorsichtsmaßnahmen zu treffen:



Das Gerät darf nicht in potentiell explosiver Atmosphäre verwendet werden.



Die Verpackung entfernen und den Zustand des Geräts überprüfen. Wenn das Gerät Transportschäden aufweist, sofort den Hersteller unterrichten.

- ! Die Verpackung muss über den gesamten Garantiezeitraum aufbewahrt werden. Der Hersteller lehnt eine Rückgabe des Geräts ohne Originalverpackung ab.**

Beim Transport sind die Vorschriften für zerbrechliche Ware zu befolgen.

Die Originalverpackung ist über die gesamte Laufzeit der Garantie aufzubewahren, da nur durch dieses Verpackungsmaterial Transportschäden verhindert werden.

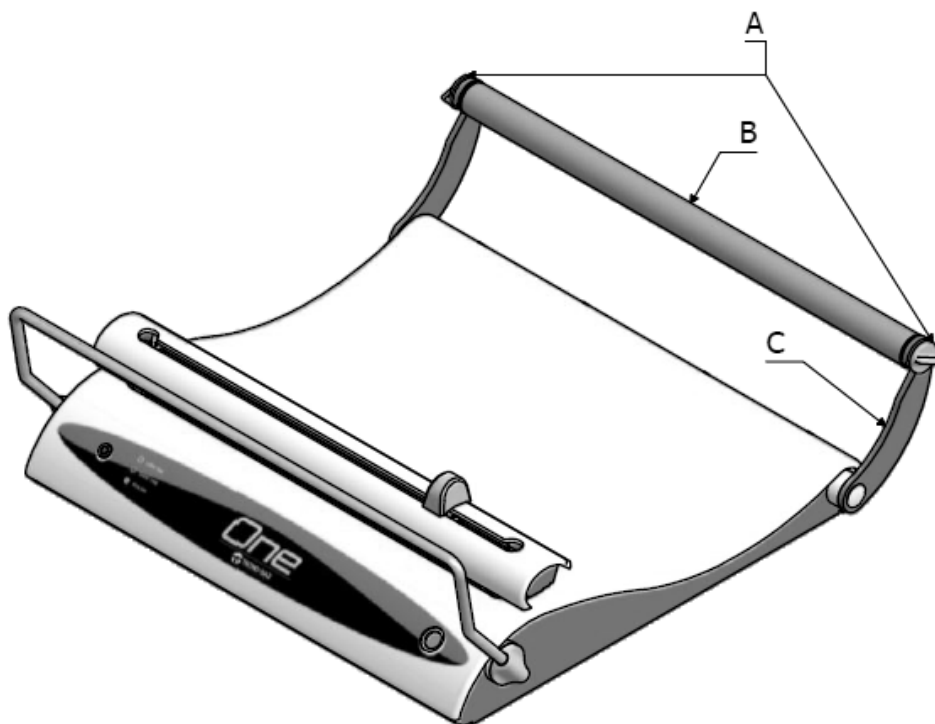
- ! Das Gerät auf einer ebenen Fläche und nicht in der Nähe von Wärmequellen (Bsp. Bunsenbrenner, Dampferzeuger, usw...) aufstellen**

! Anschluss und Inbetriebsetzung:

Der Anschluss an die Stromversorgung muss gemäß den geltenden technischen Normen erfolgen.

- **Sicherstellen, dass die gemessene Netzspannung mit den Vorgaben des Typenschildes übereinstimmt.**
- **Sicherstellen, dass die elektrischen Anlagen wirksam geerdet sind.**
- **Für die Inbetriebnahme des Heißsieglers ist lediglich die Rolle in den Rollenhalter einzulegen und in ihre Aufnahme einzuführen:**

Fig.2



- **Die Schraubgriffe (A) lockern und den Rollenhalter (B) aus den beweglichen Hebeln (C) ausrasten.**
- **Die Folienrolle auf den Rollenhalter (B) montieren.**

- Die Rolle auf das Heißsiegelgerät auflegen.
- Den Rollenhalter (B) in den beweglichen Hebeln (C) einrasten und die Schraubgriffe (A) festziehen.

BESCHREIBUNG DER BETRIEBSWEISE



Einsatzgrenzen und Umgebungsbedingungen:

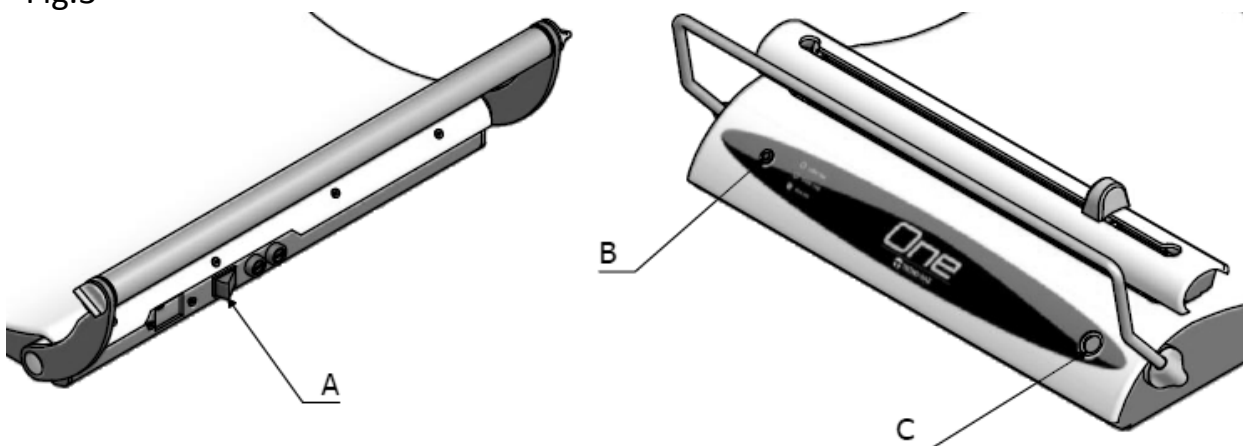
Betriebstemperatur	15 ÷ 30	°C
Feuchtigkeit	10 ÷ 90	%
Druck	500 ÷ 1060	HPa

Einschalten der Maschine:

- Den Hauptschalter POS. A an der Rückseite des Geräts betätigen.
- Die frontseitige LED POS. B an der Vorderseite der Maschine blinkt und weist auf die Aktivierung des Gerätes und der Vorheizphase hin, mit welcher die Temperatur auf den Mindestwert für die Versiegelung gebracht wird.
- Sobald die erforderliche Siegeltemperatur erreicht ist, leuchtet die LED dauerhaft.
- Die Siegelzeit richtet sich nach dem verwendeten Beuteltyp und kann jederzeit (**außer während der Siegelphase**) eingestellt werden:

Mit der Taste vorne am Gerät POS. C kann die Siegelzeit für Beutel aus Wellfolie verdoppelt werden: von 7 Sekunden für einfache Beutel auf 14 Sekunden für Beutel aus Wellfolie.

Fig.3



Die gewünschte Siegelzeit mit der Taste einstellen: 7/14 s;

Fig.4



- Rote LED: → SHORT TIME: Standardzeit für einfachen Beutel.
- Grüne LED: → LONG TIME: doppelte Zeit für Beutel aus Wellfolie.
- Die LED leuchtet gelb, wenn die nachfolgend beschriebene Versiegelung korrekt ausgeführt wird.

Versiegelung:

- Wenn die (grüne oder rote) LED nicht mehr blinkt, sondern dauerhaft leuchtet, kann der Beutel versiegelt werden.

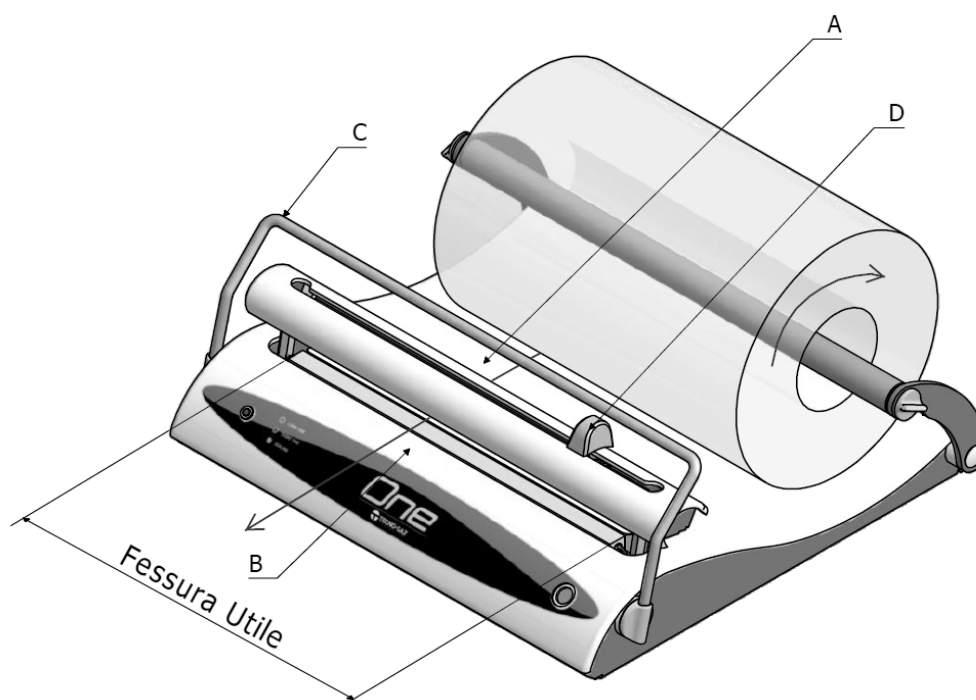
* Im Bereich um den unteren Betriebsgrenzwert muss nach der Versiegelung u. U. einige Sekunden gewartet werden, bevor das Gerät erneut einsatzbereit ist.

- In den rückseitigen Schlitz die Kante des zu versiegelnden Beutels POS. A einschieben.

Die für den Beutel erforderliche Folienlänge an der Vorderseite aus dem Schlitz POS. B) herausziehen.

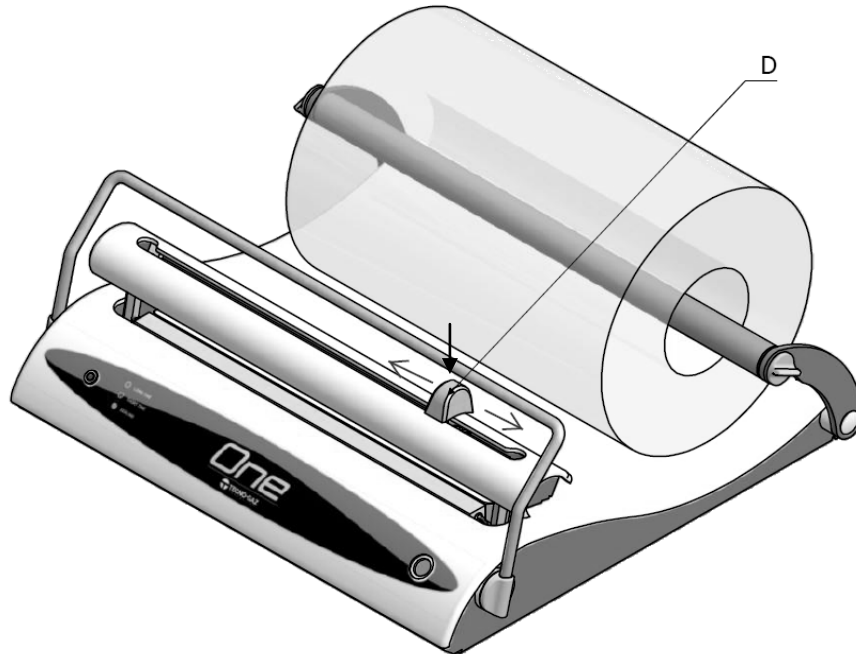
Der Beutel muss mit Folie darüber eingefügt werden.

Fig.5



- Den Schneidgriff POS. D immer in der Anschlagposition rechts/links belassen, um zu verhindern, dass der Papierbeutel versehentlich durch die daran angeschlossene Klinge eingeschnitten wird.

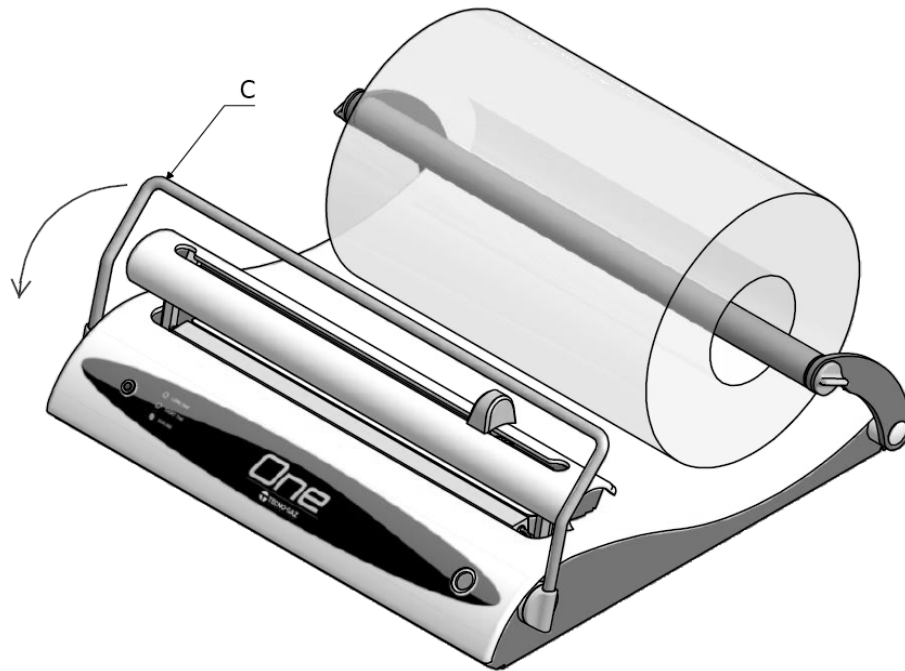
Fig.6



Hinweis: Der Beutel darf erst im Anschluss an die Versiegelung abgeschnitten werden.

- Den Griff POS. C nach unten ziehen, um die Versiegelung zu aktivieren.

Fig.7



Der Beutel wird nun versiegelt.

- ✓ Die LED zur Anzeige der Betriebszeit leuchtet gelb.
- ✓ Die Ausführung der Schweißnaht erfolgt durch eine Spannungsspitze für die Dauer der eingestellten Zeit.
- ✓ Warten, bis das Signal für Abschluss der Versiegelung ertönt. *

* Ein dreifaches Tonsignal meldet die Nichteinhaltung der Siegelzeit und die möglicherweise nicht korrekt ausgeführte Versiegelung.

Anschließend zwischen folgenden Möglichkeiten wählen:

- Den Griff POS. C in Ausgangsstellung bringen, wenn kein Schnitt in der Nähe der Schweißnaht ausgeführt werden soll.
- Schneiden das Sterilisierpapier: drücken Sie die Bewegungsstange und gleichzeitig begleiten Sie den Knopf Pos. D nach anderer Seite. Begleiten Sie den Knopf Pos. C bis Anfangsseite.

ANWENDUNG VON PERSÖNLICHEN SCHUTZAUSRÜSTUNGEN (PSA)

Es bestehen keine Vorschriften, persönliche Schutzausrüstung zu tragen.

ANLEITUNGEN FÜR DEN ANWENDER

Für die korrekte Fertigung der Verpackung sind die Anleitungen des vorigen Abschnitts und die Leitlinien im Anhang zu beachten.

VERSCHROTTUNG UND ENTSORGUNG

DAS HEISSSIEGELGERÄT FÄLLT UNTER DIE BESTIMMUNGEN FÜR GEWERBLICHE ELEKTRO- UND ELEKTRONIK-ALTGERÄTE.

Umsetzung der Richtlinien 2002/95/EG, 2002/96/EG und 2003/108/EG zur Reduzierung des Gebrauchs von gefährlichen Stoffen in Elektro- und Elektronikgeräten sowie zur Beseitigung von Abfällen.

Richtlinie 2002/96/EG über Elektro- und elektronische Altgeräte (RAEE).

Gemäß der RICHTLINIE 2002/96/EU weist dieses Zeichen darauf hin, dass da Gerät am Ende seiner Lebensdauer nicht als Hausmüll entsorgt werden darf.

Das Gerät kann den entsprechenden Entsorgungsstellen für elektrische und elektronische Altgeräte übergeben oder dem Händler beim Kauf eines gleichwertigen Produkts zurückgegeben werden.

Der Anwender ist dafür zuständig, das Gerät den Entsorgungsstellen zu übergeben.

Für genauere Informationen bezüglich der Entsorgung ist der örtliche Abfallentsorgungsdienst zu kontaktieren.



Die korrekte Entsorgung der Altgeräte trägt zum Umweltschutz bei und verhindert somit negative Auswirkungen auf die Gesundheit. Zuwiderhandlungen können gesetzlich verfolgt werden

Für die Verschrottung und Entsorgung von Abfällen außerhalb des italienischen Marktes gilt jeweils die Gesetzgebung zur Entsorgung von gewerblichen Elektro- und Elektronik-Altgeräten (WEEE) des Bestimmungslandes.

WARTUNG UND STÖRUNGSBEHEBUNG

Für die planmäßige Wartung und regelmäßige Reinigung des Heißsieglers ist es ausreichend, die grundlegenden Hygiene- und Gesundheitsvorschriften für Geräte dieser Art zu beachten.

- Vor jedem Eingriff Maschine abschalten und den Netzstecker ziehen.
- Die Maschine abkühlen lassen, falls sie zuvor benutzt wurde.
- Zur Reinigung einen mit Seifenwasser angefeuchteten Schwamm verwenden; anschließend mit einem trockenen und sauberen Tuch abtrocknen.
- Keine aggressiven Reiniger verwenden, die Kunststoffoberflächen der Maschine unwiderruflich angreifen könnten.

Niemals direkt mit Sprühgeräten auf die Maschine sprühen, da hierdurch die interne Elektrik beschädigt werden könnte.



KEINE WARTUNGS- ODER REPARATURARBEITEN IM GERÄTINNENRAUM DURCHFÜHREN.

DAS ZERLEGEN DES GERÄTS ODER AUSBAUEN VON TEILEN IST NICHT ERLAUBT.

	<i>Défaut</i>	<i>Cause</i>	<i>Intervention</i>
1	LED blinkt nicht bei Betätigung des I/O-Schalters	Keine Stromversorgung	Vorschriftsmäßigen Anschluss der Enden des Netzkabels prüfen.
		Sicherung/en durchgebrannt	Sicherung/en ersetzen (vgl. Etikett)

Diagnose und Störungssuche

Bei Betriebsanomalien oder Betriebsausfall setzen Sie sich bitte direkt mit Tecno-gaz oder einem zugelassenen Kundendienstcenter in Verbindung.

Es ist nicht erlaubt, selbst Reparaturingriffe am Gerät durchzuführen.

Es sind einzig und allein folgende Eingriffe zugelassen:

- Reinigung und Desinfektion (WARTUNG UND STÖRUNGSBEHEBUNG)

Diese Angaben sind Teil der planmäßigen Wartung und umfassen folgende Eingriffe:

- Bei jeder Einschaltung der Vorrichtung prüfen, ob der Siegelstab einwandfrei sauber und frei von Rückständen ist.
- Mindestens einmal wöchentlich oder nach jedem Nutzungszyklus die normale Reinigung vornehmen.
- Den Verschleiß des Papiermessers per Sichtprüfung kontrollieren.

HANDELSKOMPONENTEN, ERSATZTEILE UND ENTSPRECHENDE UNTERLAGEN

Beschreibung	Code
KABEL MIT SCHUKOSTECKER UND STECKDOSE CEE22	CE06006

Anhang**ANLEITUNGEN FÜR EINE KORREKTE VERSIEGELUNG DER
STERILISIERVERPACKUNGEN****STEP 1**

Das Instrument als Bezug für die gewünschte Beutellänge verwenden.



STEP 2

Wenn die Länge festgelegt ist, das Instrument beiseitelegen und den Siegelgriff senken.

Warten, bis das akustische Signal für korrekten Abschluss der Versiegelung ertönt.

STEP 3

Die Papiereinlage des Beutels kann nach oder zeitgleich mit STEP 2 mit dem Schneidgriff geschnitten werden; den Siegelgriff anheben und den Beutel aus dem Heißsiegler entnehmen.



STEP 4

Das zu sterilisierende Instrument in den neuen Beutel einlegen.

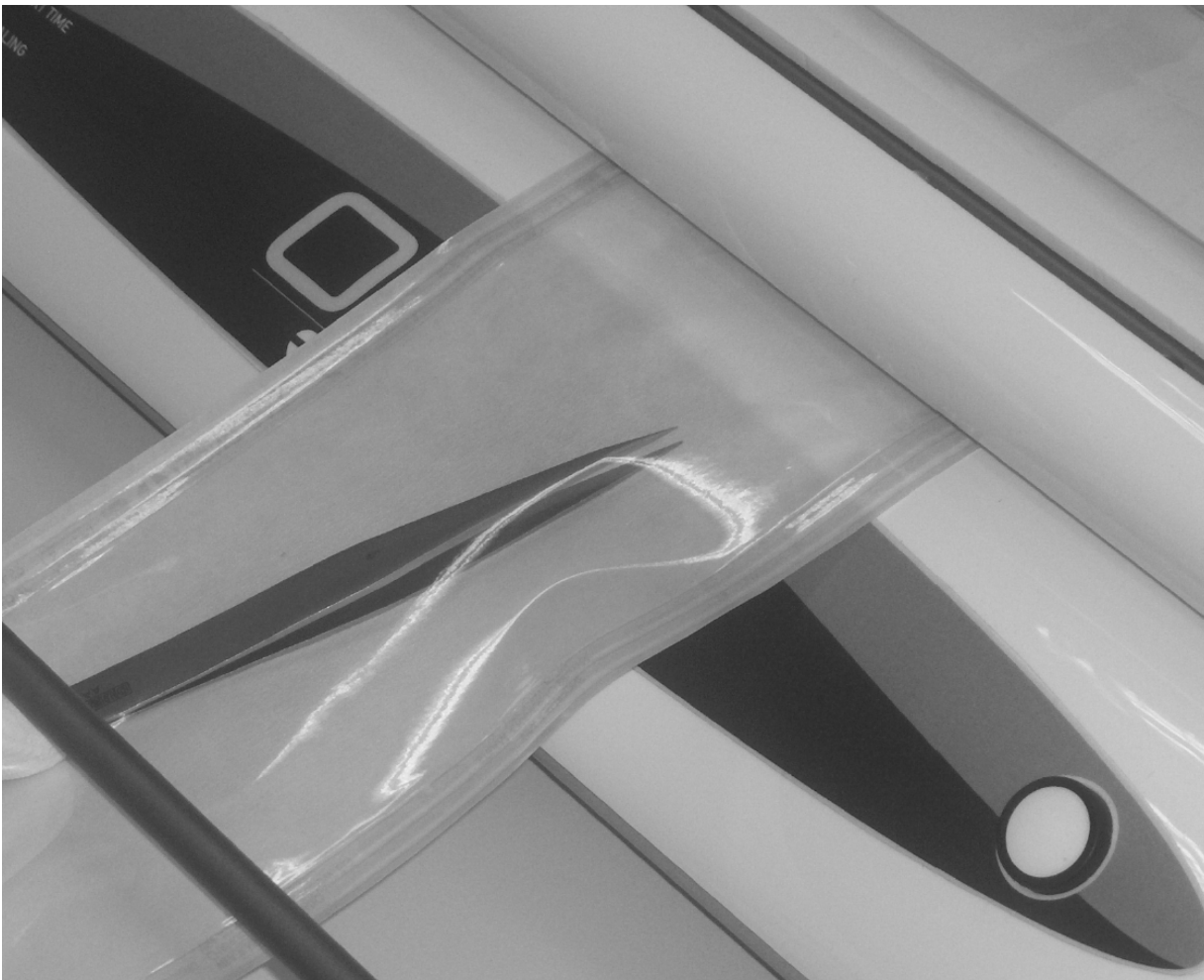
Das Instrument nicht bis gegen Schweißnaht schieben, sondern etwas Platz lassen (siehe Abb. unten).

Falls das Instrument die Schweißnaht berührt, besteht die Gefahr, dass bei der Ausführung der zweiten Versiegelung Spannungen entstehen, die u. U. die Dichtheit der Sterilverpackung beeinträchtigen.

STEP 5

Die zweite Versiegelung des Beutels ausführen.

Dies geht leichter, wenn der Beutel hierbei etwas schräg und zuerst mit einer Ecke der zu schweißenden Seite zwischen die Siegelbacken eingeschoben wird.



STEP 6

Ein korrekt versiegelter Beutel hat folgende Merkmale:

Das Instrument ist mit einem gewissen Spielraum im Beutel eingeschweißt. Wie bereits unter STEP 4 beschrieben ist dieser Spielraum unerlässlich, damit keine internen Spannungen entstehen, die die Dichtheit der Siegelnähte beeinträchtigen könnten.



Declaración de conformidad	2
Condiciones de garantía	3
Caducidad de la garantía	4
Forma de entrega	5
Advertencias generales y de seguridad	6
Contactos y direcciones útiles	6
Simbología	6
Descripción del producto	8
Características constructivas	9
Cimentación	9
Instalación (cimientos)	10
Descripción de funcionamiento	12
Adopción de equipos de protección individual (EPI)	15
Instrucciones para el usuario	15
Desguace y eliminación	16
Diagnóstico y búsqueda de fallos o averías	17
Componentes comerciales, repuestos y documentación correspondiente	18
APÉNDICE: Instrucciones para realizar el embolsado	19

DECLARATION DE CONFORMIDAD

Los abajo firmantes TECNO-GAZ S.p.A.,
situado en Strada Cavalli, 4 - CAP 43038 Sala Baganza (Parma) ITALIA;
declara bajo su responsabilidad que el termosellado manual de uno, se construirán de
acuerdo con las leyes de transposición de las directivas en vigor.

El dispositivo es conforme con los criterios **CE** ya que respecta directivas:

- Directiva 2006/95/CE del parlamento europeo y del consejo de 12 de diciembre de 2006, relativa a la aproximación de las legislaciones de los Estados miembros sobre el material eléctrico destinado a utilizarse con determinados límites de tensión.
- Directiva 2004/108/CE del parlamento europeo y del consejo de 15 de diciembre de 2004, relativa a la aproximación de las legislaciones de los Estados miembros en materia de compatibilidad electromagnética y por la que se deroga la Directiva 89/336/CEE.

La declaración original es incluida en el manual de uso.

Modelo: **ONE**

Código de artículo: **2165S**



CONDICIONES DE GARANTÍA

- 1) DURACIÓN: el producto está amparado por un período de garantía de 12 (doce) meses.
- 2) EXCLUSIÓN: no están incluidos en la garantía:
 - a) las averías causadas por la carencia de mantenimiento ordinario debido a la negligencia del usuario o a un uso inadecuado del producto;
 - b) controles periódicos y mantenimiento;
 - c) reparaciones o sustitución de las piezas sujetas a desgaste, frágiles o de duración imprevisible, salvo que se haya probado, en el momento de su entrega, que presentan defectos;
 - d) averías relativas a mano de obra; viaje del personal técnico y transporte;
 - e) averías o daños producidos por un uso inadecuado o por errores en la utilización;
 - f) averías o daños producidos por impurezas en los sistemas de alimentación del agua y del aire, accidentes químicos o eléctricos extraordinarios;
 - g) averías o daños causados por la utilización de detergentes, sustancias o procesos de esterilización que no estén indicados expresamente en el manual de uso y mantenimiento;
 - h) cambio de color natural de las piezas de plástico.
- 3) INFORME DE INSTALACIÓN Y ENSAYO: una condición esencial para acceder a la garantía es la devolución del informe de instalación y ensayo, correctamente cumplimentado y firmado por el Usuario y por el Técnico Instalador. El informe deberá devolverse antes de transcurridos 15 días a partir de la instalación, pudiéndose incurrir en la caducidad de la garantía.
- 4) LÍMITES: la garantía da derecho a la sustitución o reparación gratis de los componentes defectuosos. Queda excluido el derecho a la sustitución de todo el aparato. En lo referente a los componentes aplicados o integrados con productos con marca TECNO-GAZ, o de terceros, y acompañados por su certificado de garantía, son válidas las condiciones, límites y exclusiones indicadas en tales certificados. Las reparaciones llevadas a cabo durante el período de garantía no modifican la fecha de vencimiento de la garantía.
- 5) RECLAMACIONES: en el caso de reclamación del Comprador sobre la aplicación de la Garantía, sobre la calidad o sobre las condiciones del equipo entregado, el Comprador no tendrá la facultad de suspender ni retrasar los pagos, por ningún motivo.
- 6) CONTROVERSIAS: en caso de controversia sobre la aplicación e interpretación del presente Certificado de Garantía, será competente el Tribunal de PARMA (Italia), dondequiera que haya sido estipulado el contrato de compra del aparato.
- 7) EXCEPCIONES: cualquiera excepción especial, concedida con relación a las presentes normas de garantía, no implica el reconocimiento de ningún derecho al Comprador, y se considerará concedida exclusivamente con relación al caso específico.

8) OTROS: Todo aquello que no esté expresamente previsto en este Certificado de Garantía estarán regido por las normas contenidas en el Código Civil y en las leyes en materia de la República Italiana.

CADUCIDAD DE LA GARANTÍA






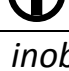
La garantía caduca si:

- a) el equipo presenta averías provocadas por caídas, exposición al fuego, vertido de líquidos, rayos, calamidades naturales, eventos atmosféricos, u otras causas no imputables a defectos de fabricación;
- b) la instalación no es conforme a las instrucciones de TECNO-GAZ y si fue llevada a cabo por personal no autorizado;
- c) el equipo es reparado, modificado o, en algún modo, alterado por el Comprador o por terceros no autorizados;
- d) al pedir el servicio bajo garantía faltara el número de matrícula del aparato, o si estuviera cancelado, falsificado, etc.;
- e) no se devuelve el informe de instalación y ensayo cumplimentado y firmado antes de transcurridos 15 días a partir de la instalación;
- f) el Comprador suspende o retrasa, por cualquier motivo, el pago de cualquier suma debida con relación a la compra o al mantenimiento del equipo;
- g) no se respeta el mantenimiento periódico programado u otra disposición prevista en el manual de uso y mantenimiento.

FORMA DE ENTREGA

1. Los productos deberán devolverse en su embalaje original, en caso de devolución con embalaje no original se cargará en cuenta el precio del embalaje;
2. Las devoluciones deberán hacerse PORTE PAGADO;
3. Antes de la devolución, el cliente deberá solicitar la autorización por escrito a las oficinas comerciales de TECNO-GAZ con el “Formulario para la gestión de devoluciones de los clientes” (CMM002) , de conformidad con el Sistema de Gestión de la Calidad TECNO-GAZ (ref. CMP003, CMI009);
4. En el documento de la devolución se deberá indicar:
 - Código/Artículo del producto TECNO-GAZ;
 - El número de la factura de compra y del documento de transporte TECNO-GAZ;
 - Número de matrícula y lote del producto;
 - Explicación del motivo de la devolución;
 - El número de ticket del “Formulario para la gestión de las devoluciones de los clientes” (CMM002) o adjuntar una copia del mismo.
5. Las devoluciones se considerarán aceptadas solamente después de examinar el material que, en caso de disconformidad, podrá ser reenviado al remitente, según el juicio de TECNO-GAZ;
6. Por cada devolución se cargarán en cuenta los gastos para el restablecimiento y el ensayo del producto.
7. Los componentes sustituidos bajo garantía deberán devolverse a TECNO-GAZ porte pagado
8. Si el componente no se devolviera, su precio será cargado en cuenta al solicitante.
9. TECNO-GAZ no aceptará devoluciones hechas por los usuarios finales.
10. El envío a TECNO-GAZ para la reparación se hace de la misma manera que una devolución.

ADVERTENCIAS GENERALES Y DE SEGURIDAD

-  Controle que el aparato esté alimentado con la tensión correcta indicada en la placa.
-  No quite la placa.
-  Controle que la instalación incorpore una descarga a tierra.
-  Limpie la máquina con un paño seco.
-  Antes de cualquier reparación desconecte el cable de alimentación de la toma de corriente.
-  Utilice exclusivamente recambios originales.

La inobservancia de los puntos antedichos, provoca la caducidad de cualquier responsabilidad de TECNO-GAZ.

CONTACTOS Y DIRECCIONES ÚTILES

La Asistencia técnica debe requerirse al revendedor que emitió la factura para el dispositivo ó directamente a:

Tecno-gaz Spa

Strada Cavalli, n° 4 – Sala Baganza – Parma – ITALIA.

Tel. +39 05218380 - Fax +39 0521 833391

e-mail : info@tecnogaz.com

Dirección [http: www.tecnogaz.com](http://www.tecnogaz.com)

SIMBOLOGIA



Fabricante

Tecno-gaz Spa, Strada Cavalli, n. 4, 43038, Sala Baganza, Parma



De acuerdo con la Directiva 2002/96/CE este símbolo indica que, al final de su vida útil, el producto no deberá eliminarse como residuo urbano.



Advertencias generales e informaciones para el destinatario.



Atención con las indicaciones escritas junto a este símbolo.



Conformidad a la Directiva **2004/108/CE** y a la Directiva **2006/95/CE** y sus posteriores modificaciones y ajustes.

PE

Protección exterior.



TIERRA de protección.



TIERRA (Operativos)



Corriente Alterna.



Atención alta tensión, peligro de electrocución!



Tenga cuidado con el peligro de cortar la hoja



Precaución con superficies calientes



Leer atentamente el manual de instrucciones.



Parte aplicada.



Pulse el botón indicado.

POS.

Posición (número al que corresponde el componente en las figuras o esquemas).

Fg.

Figura.

Ω

Ohm (unidad de medida de la Resistencia Eléctrica).

s

Segundos (unidad de medida del tiempo).

W

Vatios (unidad de medida de la Potencia).

Hz

Hertz (unidad de medida de la frecuencia).

mm

Milímetros (unidad de medida de la Longitud).

A

Amperio (unidad de medida de la corriente eléctrica).

V

Voltio (unidad de medida de la Tensión Eléctrica).

Pa

Pascal (unidad de medida de la presión atmosférica).

°C

Grados Centígrados (unidad de medida de la Temperatura).

kg

Kilogramos (unidad de medida del Peso).

DESCRIPCIÓN DEL PRODUCTO



El producto consiste en una termoselladora manual con control electrónico de temperatura. La termoselladora se utiliza para termosellar bolsas para la esterilización con vapor de agua, formadas por una capa de papel poroso y otra de plástico.

Clasificación según normativa general (norma CEI EN 61010):

- Según el tipo de protección frente a peligros eléctricos (IEC 61140):

Aparato de clase I

- Según el tipo de protección IP (EN 60529):

IP10: Aparato estándar

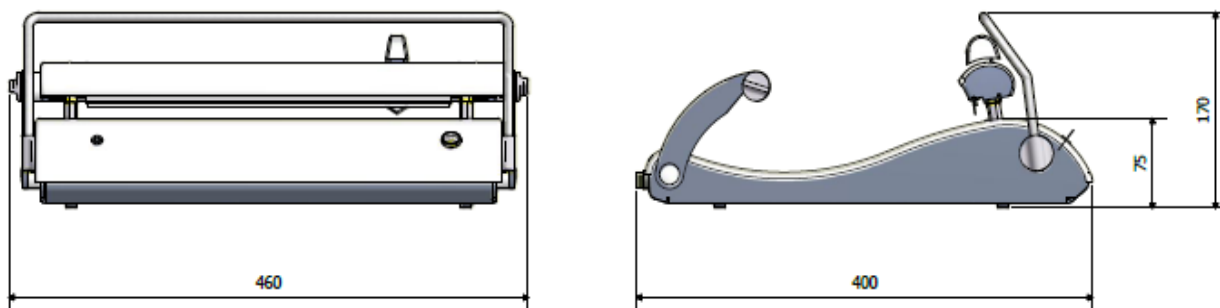
- Según el grado de seguridad para el empleo en presencia de una mezcla anestésica inflamable con aire o con oxígeno o con protóxido de nitrógeno:

Aparato no apto para su empleo en estas circunstancias.

CARACTERÍSTICAS CONSTRUCTIVAS

Dimensiones (H,L,P)	170, 460, 400 [mm]
Peso	8 Kg
Dimensiones embalaje (H,L P)	250, 500, 500 [mm]
Tensión de alimentación	230 V~ ±10%
Número de fases	1 + neutro
Frecuencia de alimentación	50 ÷ 60 Hz
Potencia maxima absorbida	320 W
Fusible	2 x 2 A f
Longitud de onda de la radiación	320 mm
Potencia de salida	420 mm

Fig.1



CIMENTACIÓN

- Temperatura - 20 ÷ 45 °C
- Humedad 10 ÷ 90 %
- Presión 500 ÷ 1060 hPa

Antes de instalar el dispositivo controle su estado y que no falten piezas; si presentara daños debidos al transporte avise al distribuidor.



¡ATENCIÓN! No poner en marcha el aparato si no se cumple lo siguiente:

El aparato debe instalarse alejado de otros aparatos que puedan producir fuertes emisiones de calor o radiaciones electromagnéticas que puedan perjudicar sus componentes electrónicos.

No cumplir esta recomendación conlleva el cese de los efectos de la garantía.

La eliminación de los elementos del embalaje debe cumplir las normas vigentes en el país de utilización del aparato.

El suministro incluye:

- 1 termoselladora con barra portarrollos
- 1 cable de alimentación con enchufe Schuko
- 1 manual de instrucciones
- 1 hoja de garantía

INSTALACIÓN

El operador debe haber recibido la formación necesaria para poder utilizar correctamente el dispositivo y debe saber donde están situados todos los mandos:

- de posición del aparato
- del encendido, apagado y las funciones de configuración de tiempo.



Lea atentamente las instrucciones de uso antes de instalar y utilizar el dispositivo.

El uso impropio del aparato y la negligencia del operador pueden provocar daños a personas, al medio ambiente y a las cosas. El fabricante no se responsabiliza de ello.

El operador que utilice el dispositivo debe haber recibido formación suficiente al respecto.

Dadas las características del dispositivo es importante adoptar las siguientes precauciones:



El equipo no debe utilizarse en atmósferas potencialmente explosivas.



Retire el embalaje y verifique el estado del equipo.

Si presenta algún daño debido al transporte, informe al fabricante.



El embalaje se debe conservar durante todo el plazo de duración de la garantía.

El fabricante no acepta devoluciones sin embalaje original.

El transporte debe realizarse respetando las reglas para mercancías frágiles.

El embalaje original debe guardarse durante todo el plazo de duración de la garantía, puesto que sólo dicho embalaje puede evitar daños durante el transporte (fg.3).



Coloque el equipo sobre una superficie llana lejos de fuentes de calor (es. bunsen, unidades de vapor, hornos, ecc...)

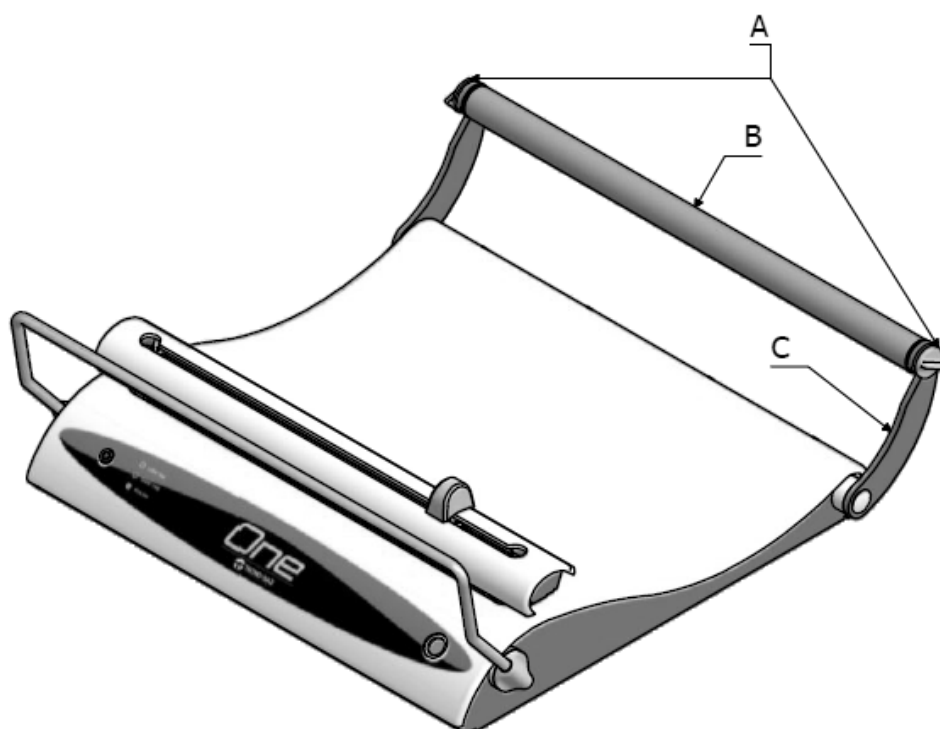


Conexión y puesta en servicio:

La conexión eléctrica debe efectuarse acordemente con las normas técnicas vigentes.

- **Asegúrese que el valor medido de la tensión de red corresponda con el de la placa de datos del aparato.**
- **Asegúrese que la instalación eléctrica disponga de un sistema de puesta a tierra eficaz.**
- **Para que la termoselladora sea operativa, es suficiente con introducir el rollo en el portarrollos y colocarlo en su alojamiento:**

Fig.2



- Afloje las palomillas (A) y desenganche el portarrollos (B) de las palancas móviles (C).
- Introduzca el rollo de bolsas de sellado en el portarrollos (B).
- Apoye el rollo sobre la termoselladora;
- Enganche el portarrollos (B) a las palancas móviles (C) y apriete las palomillas (A).

DESCRIPCIÓN DEL FUNCIONAMIENTO



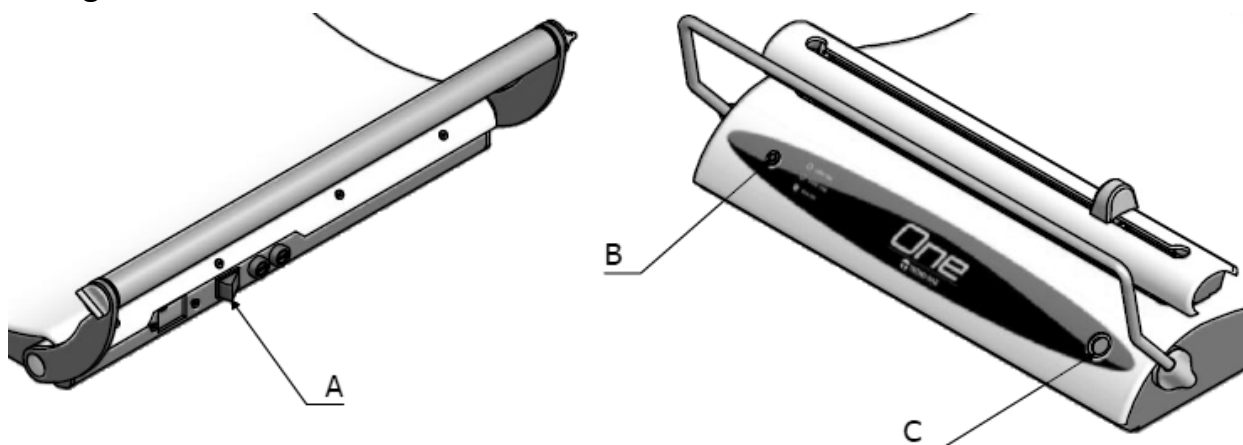
Límites de funcionamiento y límites medioambientales:

Temperatura de funcionamiento	15 ÷ 30	°C
Humedad	10 ÷ 90	%
Presión	500 ÷ 1060	HPa

Encendido del aparato:

- Presione el interruptor general (POS. A) que se encuentra en la parte de atrás de la termoselladora.
- El led frontal (POS. B), que se encuentra en la parte de delante, parpadeará, indicando que el aparato está encendido y que la temperatura está subiendo para llegar al umbral de sellado.
- Cuando se alcanza la temperatura de sellado, el led deja de parpadear y se enciende en modo fijo.
- En cualquier momento (**excepto durante la fase de sellado**) es posible configurar el tiempo de sellado, en función de las bolsas utilizadas:
Con el pulsador frontal (POS. C) se puede seleccionar un tiempo doble para las bolsas corrugadas: 7 seg. para las bolsas simples y 14 seg. para las corrugadas.

Fig.3





Configure con el pulsador el tiempo de sellado: 7/14 seg.

Fig.4



- Led color rojo: → SHORT TIME: tiempo base para bolsas simples.
- Led color verde: → LONG TIME: tiempo doble para bolsas corrugadas.
- El led pasa a color amarillo si la fase de sellado, descrita abajo, se está desarrollando correctamente.

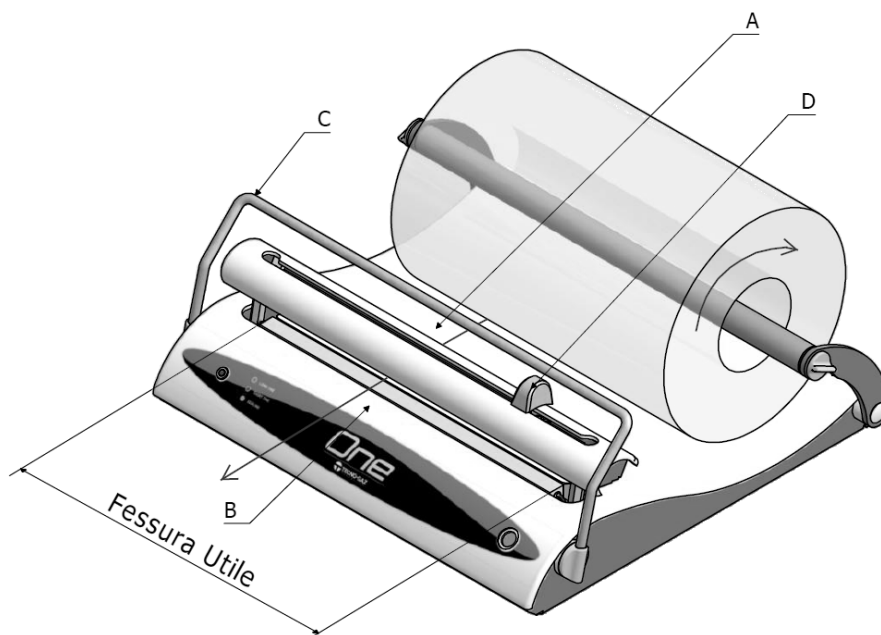
Sellado:

- Cuando el Led (verde o rojo) pasa de intermitente a fijo significa que es posible efectuar el sellado*.

* Si se está cerca del límite inferior de la temperatura de funcionamiento es posible que después de efectuar el sellado se deba esperar unos segundos para que el aparato recupere las condiciones de sellado.

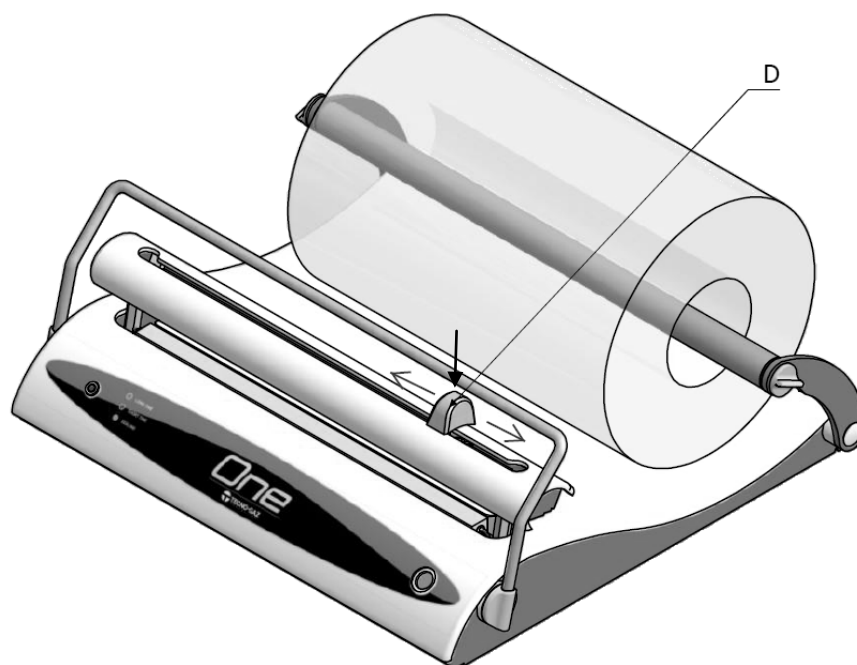
- Introduzca en la ranura posterior el labio de la bolsa que se va a sellar (POS. A). Proceder de forma que por la ranura anterior (POS. B) sobresalga una cantidad de rollo cuya medida coincida con la que deseamos efectuar la bolsa. La bolsa debe ser introducida con la parte del film hacia arriba.

Fig.5



- Dejar siempre el dispositivo de corte (POS. D) a final de recorrido: derecha o izquierda, para que la cuchilla no corte involuntariamente la bolsa de papel.

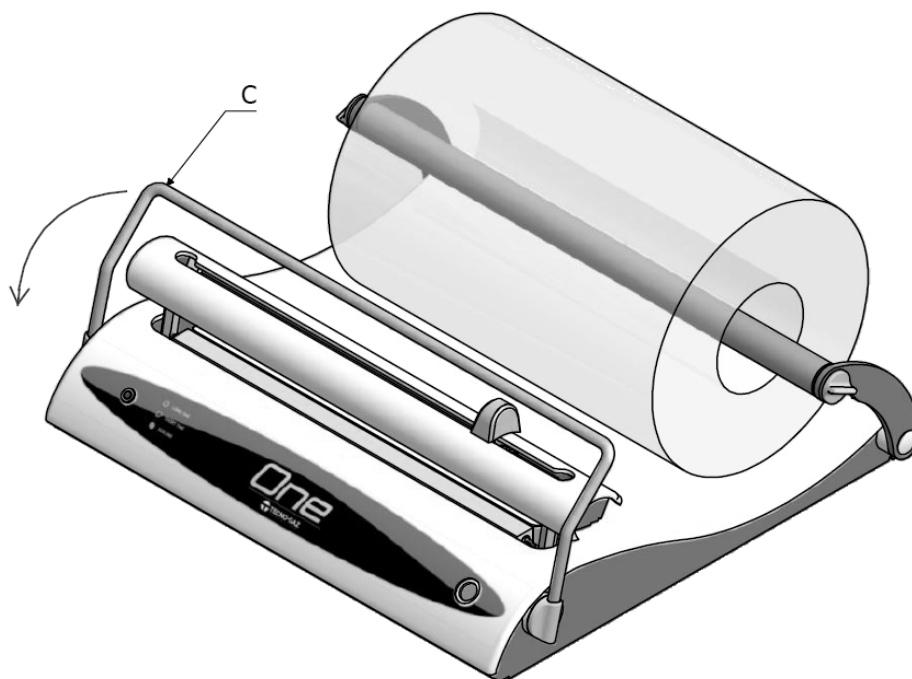
Fig.6



Nota: el corte de papel ha de ser efectuado después del sellado.

- Finalmente, mover hacia abajo la manilla (POS. C) para efectuar el sellado.

Fig.7



En este momento inicia la fase de sellado:

- ✓ Durante esta fase el led es de color amarillo.
- ✓ Un pico de energía, durante el tiempo configurado, permitirá el sellado.
- ✓ Espere la señal acústica de fin de operación*

* si la señal acústica es triple significa que no se ha cumplido el tiempo de sellado y por lo tanto es posible que este no sea completo.

Finalmente realice una de las dos operaciones que se describen a continuación:

- Si no se va a efectuar un corte cerca de la soldadura, coloque en la posición inicial la manilla (POS. C).
- En caso contrario, cortar el papel: apretar la palanca de movimiento y al mismo tiempo llevar el botón POS. D al lado contrario. Llevar el botón POS. C en la posición inicial.

ADOPCIÓN DE EQUIPOS DE PROTECCIÓN INDIVIDUAL (EPI)

No existen prescripciones particulares para el uso de dispositivos de protección individuales (DPI).

INSTRUCCIONES PARA EL USUARIO

Para efectuar el embolsado el operador debe cumplir lo expuesto en la sección anterior y las indicaciones del apéndice.

DESGUACE Y ELIMINACIÓN

LA TERMOSELLADORA ES UN RAEE DE TIPO PROFESIONAL

Afectado por las directivas 2002/95/CE, 2002/96/CE y 2003/108/CE sobre reducción del uso de sustancias peligrosas en aparatos eléctricos y electrónicos, y sobre eliminación de residuos.

Directiva sobre los residuos de aparatos eléctricos y electrónicos (RAEE).

De acuerdo con la Directiva 2002/96/CE este símbolo indica que, al final de su vida útil, el producto no deberá eliminarse como residuo urbano.

Puede ser entregado en los centros para la recogida selectiva de aparatos eléctricos y electrónicos, o entregado al distribuidor en el momento de la compra de un producto equivalente.

Es responsabilidad del poseedor entregar el aparato en los puntos de recogida.

Para más informaciones sobre los sistemas de recogida, contacte con el servicio local de recogida de residuos.

La eliminación correcta de los aparatos fuera de servicio evita consecuencias negativas para el medio ambiente y la salud humana.

Todo abuso será sancionado por la ley.

Para el desmontaje y gestión de residuos relativa al aparato, en lo tocante a mercados no italianos se aplicarán las leyes vigentes en el país de empleo que regulen los RAEE (WEEE) de tipo profesional.



MANTENIMIENTO Y RESOLUCIÓN DE PROBLEMAS

Para la limpieza y mantenimiento de la termoselladora es suficiente respetar las normas higiénicas y sanitarias elementales prevista en circunstancias del tipo.

- En primer lugar apague la máquina y desconecte el enchufe del tomacorriente.
- Si la máquina ha sido utilizada espere a que se enfríe.
- Utilice una esponja algo humedecida con agua enjabonada y seque con un paño seco y limpio.
- No utilice detergentes agresivos, los que podrían alterar de manera irremediable el aspecto de las piezas de plástico de la máquina.
- No pulverice directamente con pulverizadores sobre la máquina, porque podrían arruinar la parte eléctrica en el interior.



NO REALICE OPERACIONES DE MANTENIMIENTO O REPARACIÓN EN EL INTERIOR DEL EQUIPO.

DESMONTAR EL EQUIPO SIGNIFICA ADULTERARLO.

	<i>Defecto</i>	<i>Causa</i>	<i>Intervención</i>
1	Cuando se acciona el interruptor I/O el LED no parpadea	Fallo de suministro eléctrico	Controle que los extremos del cable de alimentación estén bien fijados.
		Fusible/s quemado/s	Sustituir el/los fusible/s según la etiqueta

Diagnóstico y búsqueda de fallos o averías

En caso de funcionamiento anómalo o falta de funcionamiento, consulte directamente a Tecno-Gaz o un centro de asistencia autorizado.

No es posible intervenir directamente en el equipo.

Las únicas intervenciones admitidas son:

- Limpieza y desinfección (MANTENIMIENTO Y RESOLUCIÓN DE PROBLEMAS);

Estas indicaciones forman parte del mantenimiento programado del dispositivo, por lo tanto:

- Controle que la barra de sellado esté limpia, sin partículas, cada vez que se encienda el dispositivo.

- Efectúe la limpieza ordinaria como mínimo una vez por semana o después de finalizar cada ciclo de uso.
- Controle visualmente el desgaste de la cuchilla para corte de papel.

COMPONENTES COMERCIALES, REPUESTOS Y DOCUMENTACIÓN CORRESPONDIENTE

Descripción	Código
CABLE CON CLAVIJA DE ENCHUFE SCHUKO + TOMA CEE22	CE06006

Apéndice INSTRUCCIONES PARA REALIZAR EL EMBOLSADO**STEP 1**

Utilice el instrumento que se va a esterilizar como referencia para determinar la longitud correcta de la bolsa.



STEP 2

Una vez determinada la longitud, recoja el instrumento y baje la manilla de sellado. Espere la señal acústica de sellado efectuado correctamente.

STEP 3

Mientras se está realizando el STEP 2, o después, se puede cortar el segmento de papel con el dispositivo de corte; levantar la manilla de sellado y extraerlo de la selladora.



STEP 4

Introduzca el instrumento en la bolsa que se acaba de obtener.

No empuje el instrumento contra el sellado recién efectuado, deje algo de espacio, como se muestra en la figura de abajo.

Todo lo que se ha indicado es necesario para que el embolsado sea correcto; si no se cumple el procedimiento es posible que, cuando se efectúe el segundo sellado, se produzcan tensiones que perjudiquen la estanqueidad de las soldaduras.

STEP 5

Realice ahora el segundo sellado de la bolsa.

Para facilitar la operación de introducción, ponga la bolsa entre las mordazas de sellado, ligeramente en ángulo respecto a la selladora, para que sea más fácil que entre uno de los dos bordes de la sección que se desea soldar.



STEP 6

Finalizado el sellado los elementos deben presentarse de la siguiente manera.

El instrumento dispone de un margen de movimiento correcto dentro de la bolsa. Como se ha explicado en el STEP 4, estos márgenes son fundamentales para que no se creen tensiones en la bolsa, las cuales podrían perjudicar la estanqueidad de las soldaduras.



Declaração de Conformidade	2
Condições de garantia	3
Extinção da garantia	4
Normas de devolução	5
Advertências gerais e de segurança	6
Contactos e endereços úteis	6
Simbologia	6
Descrição do produto	8
Características construtivas	9
Condições de armazenamento	9
Instalação	10
Descrição do funcionamento	12
Adoção de equipamentos de proteção individual (EPI)	15
Instruções para o utilizador	15
Demolição e eliminação	16
Manutenção e resolução de problemas	17
Componentes comerciais, peças sobressalentes e respetiva documentação	18
APÊNDICE: Instruções para o embalamento correto	19

DECLARAÇÃO DE CONFORMIDADE

A abaixo-assinada TECNO-GAZ S.p.A.,
situada em Strada Cavalli 4 - CAP 43038 Sala Baganza (Parma) ITÁLIA;
declara sob a própria responsabilidade que a termosseladora manual ONE é fabricada
em conformidade com as disposições legislativas que transpõem as diretivas vigentes.

Este aparelho satisfaz os critérios de conformidade **CE**, pois é conforme com a
diretiva:

- Diretiva 2006/95/CE do Parlamento europeu e do Conselho, de 12 de dezembro de 2006 , referente à aproximação das legislações dos Estados-Membros relativas ao material elétrico destinado a ser utilizado dentro de determinados limites de tensão.
- Diretiva 2004/108/CE do Parlamento europeu e do Conselho, de 15 de dezembro de 2004 , referente à aproximação das legislações dos Estados-Membros relativas à compatibilidade eletromagnética e que derroga a diretiva 89/336/CEE.

A declaração de conformidade original é fornecida anexada ao manual.

Modelo: **ONE**

Código do Artigo: **2165S**



CONDIÇÕES DE GARANTIA

- 1) **DURAÇÃO:** o produto é coberto por um período de garantia de 12 (doze) meses.
- 2) **EXCLUSÃO:** estão excluídos da garantia:
 - a) as avarias causadas por falta de manutenção ordinária devidas à negligência do utilizador ou a um uso impróprio do produto;
 - b) controlos periódicos e manutenção;
 - c) reparações ou substituições de peças sujeitas a desgaste, frágeis ou de duração imprevisível, exceto no caso de comprovação de defeito existente no momento da entrega;
 - d) avarias relativas à mão de obra, deslocamento do pessoal técnico e transporte;
 - e) avarias ou danos resultantes de uso impróprio e de erros de utilização;
 - f) avarias ou danos resultantes de impurezas no sistema de alimentação de água e ar, eventos químicos ou elétricos extraordinários;
 - g) avarias ou danos resultantes do uso de detergentes, desinfetantes, substâncias ou processos de esterilização não expressamente indicados no manual de uso e manutenção;
 - h) viragem natural das peças de plástico.
- 3) **RELATÓRIO DE INSTALAÇÃO E TESTE:** condição essencial para ter acesso à garantia é a devolução do relatório de instalação e teste, devidamente preenchido em todas as suas partes e assinado pelo Utilizador e pelo Técnico Instalador. A devolução do relatório deverá ocorrer dentro de 15 dias a contar da data de instalação, senão a garantia será extinta.
- 4) **LIMITES:** a garantia dá direito à substituição ou reparação gratuita dos componentes defeituosos. De qualquer modo fica excluído o direito à substituição de todo o aparelho. No que diz respeito a componentes aplicados ou produtos integrados com a marca do fabricante ou de terceiros e dotados de próprio certificado de garantia, têm validade as condições, os limites e as exclusões apresentadas no certificados.

A realização de uma ou de mais reparações no período de garantia não implica nenhuma modificação da data de expiração da garantia.
- 5) **CONTESTAÇÕES:** no caso de contestação por parte do Comprador sobre a aplicação da garantia, sobre a qualidade ou sobre as condições do equipamento entregue, o Comprador não poderá de modo algum suspender e/ou atrasar os pagamentos.
- 6) **CONTROVÉRSIAS:** para dirimir controvérsias sobre a aplicação deste Certificado de Garantia será competente o Tribunal de Parma (Itália), independentemente do local de estipulação do contrato de compra do equipamento.
- 7) **DERROGAÇÕES:** derrogações especiais, concedidas em relação a essas normas de garantia não implicam o reconhecimento de nenhum direito em relação ao Comprador e deverão ser consideradas concedidas restritamente em relação ao caso específico.

8) OUTRO: para tudo o que não estiver expressamente indicado neste Certificado de Garantia são válidas as normas contidas no Código Civil e nas Leis da República Italiana aplicáveis.

EXTINÇÃO DA GARANTIA

A garantia extingue-se se:

- a) o equipamento apresentar danos devidos a queda, exposição a chamas, derramamento de líquidos, raios, calamidades naturais, eventos atmosféricos ou, de qualquer modo, por causas não atribuíveis a defeitos de fabricação;
- b) a instalação não for conforme com as instruções do fabricante e tiver sido realizada por pessoal não autorizado;
- c) o equipamento for reparado, modificado ou de qualquer modo adulterado pelo Comprador ou por terceiros não autorizados;
- d) no momento de solicitação da intervenção ao abrigo da garantia o número de série tiver sido removido, apagado, adulterado, etc.;
- e) não for devolvido o relatório de instalação e teste preenchido e assinado dentro de 15 dias a contar da data de instalação;
- f) o Comprador suspender e/ou atrasar por algum motivo o pagamento de qualquer valor devido em relação à compra e/ou à manutenção do equipamento;
- g) não for respeitada a manutenção periódica programada ou outra indicação presente no manual de uso e manutenção.

NORMAS DE DEVOLUÇÃO

1. Todas as devoluções devem ser feitas com produtos embalados na embalagem original; se a devolução for feita com embalagem não original será cobrado o preço da restauração da embalagem;
2. Todas as devoluções deverá ser feitas com PORTE PAGO ;
3. O cliente deve antecipar a devolução solicitando ao departamento comercial do fabricante a autorização escrita para realizá-la através do “Módulo para a gestão da devolução dos clientes”, em conformidade com o Sistema de Gestão da Qualidade do fabricante.
4. No documento da devolução deverá constar:
 - Código/Artigo do produto;
 - O número das faturas de compra ou do ddt;
 - Número de série e lote do produto;
 - Explicação referente à devolução;
 - O número do comprovante do “Módulo para a gestão da devolução dos clientes” ou uma cópia dele;
5. As devoluções só são consideradas aceitas depois da vistoria do material que, em caso de não conformidade, podem ser enviados de volta ao emitente, a critério exclusivo do fabricante;
6. Para cada devolução serão cobradas as despesas para o restabelecimento e teste do produto.
7. Os componentes substituídos ao abrigo da garantia devem ser devolvidos com porte pago.
8. A não devolução implica a cobrança do custo da peça ao solicitante.
9. O fabricante não aceita devoluções de utilizadores finais.
10. A devolução para reparação é gerenciada com as mesmas normas de uma devolução

ADVERTÊNCIAS GERAIS E DE SEGURANÇA



Verifique se o aparelho está alimentado com a tensão correta indicada na placa.



Não remova a placa



Verifique se o sistema possui ligação à terra.



Limpe a máquina com pano seco.



Antes de qualquer intervenção, desconecte o cabo de alimentação da tomada de corrente.



Utilize exclusivamente peças sobressalentes originais

A inobservância dos pontos citados acima provoca a extinção de qualquer forma de responsabilidade do fabricante.

CONTACTOS E ENDEREÇOS ÚTEIS

A assistência técnica deve ser solicitada ao depósito que faturou o dispositivo, ou então diretamente a:

Tecno-gaz Spa

Strada Cavalli, nº 4 – Sala Baganza – Parma – ITÁLIA.

Tel. +39 05218380 - Fax +39 0521 833391

e-mail : info@tecnogaz.com

Endereço [http: www.tecnogaz.com](http://www.tecnogaz.com)

SIMBOLOGIA



Fabricante

Tecno-gaz Spa, Strada Cavalli, n. 4, 43038, Sala Baganza, Parma



Nos termos da DIRETIVA 2002/96/CE este símbolo indica que o produto, no fim da sua vida útil, não deve ser eliminado como resíduo urbano.



Advertências gerais e informações ao destinatário.



Atenção às indicações escritas ao lado deste símbolo.

	Conformidade à Diretiva 2004/108/CE e à Diretiva 2006/95/CE e posteriores emendas e alterações.
PE	Proteção externa.
	TERRA de produção.
	TERRA (de funcionamento).
~	Corrente alternada.
	Atenção: alta tensão, perigo de choque elétrico!
	Atenção à lâmina: perigo de corte
	Atenção: superfícies quentes
	Leia atentamente o manual de instruções
	Parte aplicada.
	Pressione o botão Indicado.
POS.	Posição (número ao qual corresponde o componente nas figuras ou esquemas).
Fig.	Figura.
Ω	Ohm (unidade de medida da Resistência Elétrica).
s	Segundos (unidade de medida do tempo).
W	Watt (unidade de medida da Potência).
Hz	Watt (unidade de medida da frequência).
mm	Milímetros (unidade de medida do Comprimento).
A	Ampere (unidade de medida da corrente elétrica).
V	Volt (unidade de medida da tensão elétrica).
Pa	Pascal (unidade de medida da pressão atmosférica).
$^{\circ}\text{C}$	Graus Centígrados (unidade de medida da temperatura).
kg	Quilogramas (unidade de medida da Massa).

DESCRIÇÃO DO PRODUTO



O produto é uma termosseladora manual com controlo eletrónico da temperatura. A termosseladora é utilizada para termossoldar embalagens para a esterilização a vapor de água, formadas por uma camada de papel poroso e outra de plástico.

Classificação de acordo com a norma geral (norma CEI EN 61010):

- Com base no tipo de proteção contra perigos elétricos (IEC 61140):

Aparelho de classe I;

- Com base no tipo de proteção IP (EN 60529):

IP10: Aparelho comum;

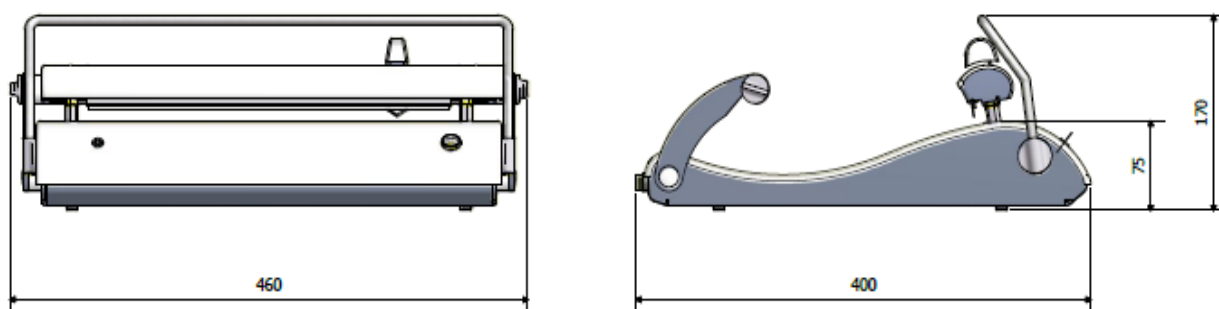
- De acordo com o grau de segurança na presença de mistura anestésica inflamável com ar ou oxigênio ou protóxido de azoto:

Aparelho inadequado para o uso com os produtos indicados acima.

CARACTERÍSTICAS CONSTRUTIVAS

Dimensões (H,L,P)	170, 460, 400 [mm]
Peso	8 kg
Dimensões da embalagem (H,L P)	250, 500, 500 [mm]
Tensão de alimentação	230 V~ ±10%
Número de fases	1 + neutro
Frequência de alimentação	50 ÷ 60 Hz
Potência MÁX. absorvida	320 W
Fusível	2 x 2 A f
Comprimento de soldagem	320 mm
Comprimento do porta-rolo	420 mm

Fig.1



CONDIÇÕES DE ARMAZENAMENTO

- Temperatura - 20 ÷ 45 °C
- Humidade 10 ÷ 90 %
- Pressão 500 ÷ 1060 hPa

Antes de fazer a instalação, verifique a integridade do dispositivo; se houver sinais de danos causados pelo transporte, avise o revendedor.



ATENÇÃO! Não coloque em funcionamento o aparelho:

O aparelho deve ser colocado longe dos aparelhos que geram elevadas emissões de calor e de radiação eletromagnética susceptíveis de danificar os aparelhos eletrónicos instalados.

A inobservância das disposições acima referidas implica a extinção da garantia.

A eliminação dos componentes da embalagem deve ser efetuada de acordo com as regras em vigor no país de utilização do aparelho.

O fornecimento inclui:

- 1 termosseladora completa com barra porta-rolos;
- 1 cabo de alimentação com ficha Schuko;
- 1 manual de instrução;
- 1 documento de garantia;

INSTALAÇÃO

O operador deve ter recebido o treinamento necessário à utilização correta e deve conhecer a posição de todos os comandos:

- para posicionar o aparelho;
- para ligar, desligar e as funções de definição do tempo.

Leia atentamente as instruções de uso antes de instalar e utilizar o dispositivo.



O uso impróprio do aparelho e a negligência do operador podem causar danos às pessoas, ao ambiente e aos objetos; o fabricante não é responsável por esses eventos.

O operador que utiliza o dispositivo deve ter sido devidamente treinado.

Por causa das características do dispositivo é importante seguir algumas precauções:



O aparelho não deve ser utilizado em atmosfera potencialmente explosiva.



Remover a embalagem e controlar o estado do aparelho. Se apresentar sinais de danificação causada pelo transporte, avisar o fabricante.



**A embalagem deve ser conservada durante todo o período da garantia.
O fabricante não aceita devoluções sem a embalagem original.**

O transporte deve ser feito de acordo com as regras para as mercadorias frágeis.

A embalagem original deve ser guardada por todo o período de duração da garantia, pois só com esse invólucro é possível evitar danos durante o transporte.



Posicione o aparelho longe de fontes de calor (por ex. bunsen, máquinas de vapor, fornos, etc.).

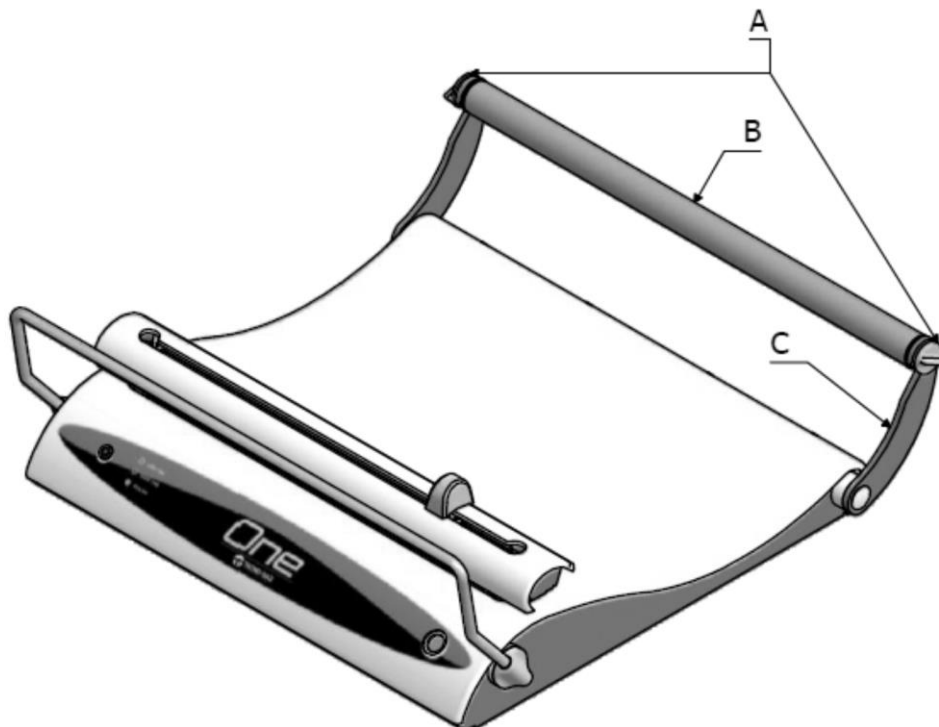


Ligação e colocação em serviço:

A ligação elétrica deve ser feita conforme as normas técnicas em vigor.

- **Verifique se o valor medido da tensão de rede é correspondente ao escrito na placa da máquina.**
- **Verifique se os sistemas elétricos possuem uma eficiente ligação à terra.**
- **Para tornar a termosseladora operativa, basta carregar o rolo no porta-rolos e colocá-lo no respetivo alojamento:**

Fig.2



- **Afrouxe os fixadores (A) e desencaixe o porta-rolos (B) das alavancas móveis (C);**
- **Insira o rolo de embalagens para seladora no porta-rolos (B);**
- **Apoie o rolo sobre a termosseladora;**

- Encaixe o porta-rolo (B) nas alavancas móveis (C) e aperte os fixadores (A);

DESCRIÇÃO DO FUNCIONAMENTO



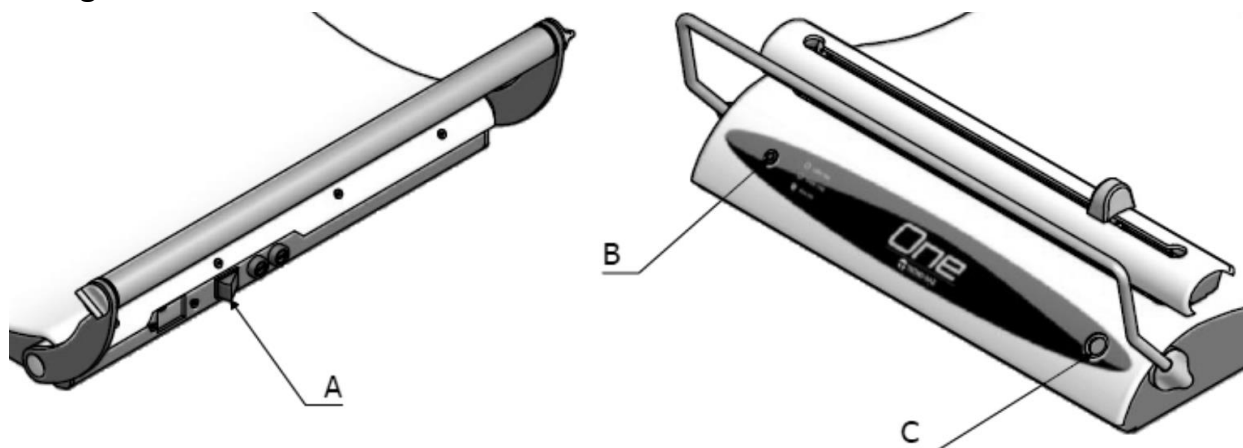
Limites de funcionamento e limites ambientais:

Temperatura de utilização	15 ÷ 30	°C
Humidade	10 ÷ 90	%
Pressão	500 ÷ 1060	HPa

Ativação da máquina:

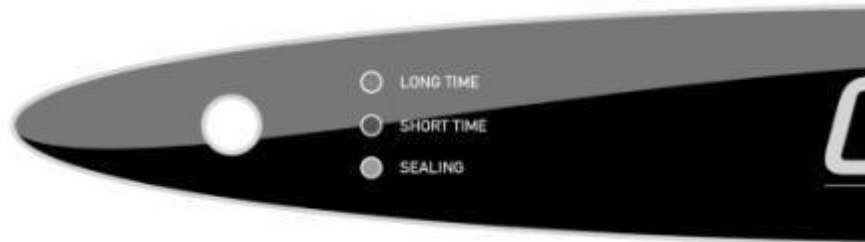
- Pressione o interruptor geral POS. A, situado na parte traseira da termosseladora.
- O led frontal POS. B situado na parte dianteira da máquina pisca a indicar a ativação efetiva e o aumento da temperatura na direção do limiar de soldadura.
- Após ser alcançada a temperatura adequada para a soldadura, o led a piscar torna-se fixo.
- É possível definir a qualquer momento (**exceto em fase de soldadura**), o tempo de soldadura adequado para o tipo de embalagem usada:
Através do botão frontal POS. C é possível selecionar um tempo duplo com as embalagens onduladas: de 7 s para a embalagem simples a 14 s para a ondulada.

Fig.3



Definir através do botão o tempo de selagem: 7/14 s;

Fig.4

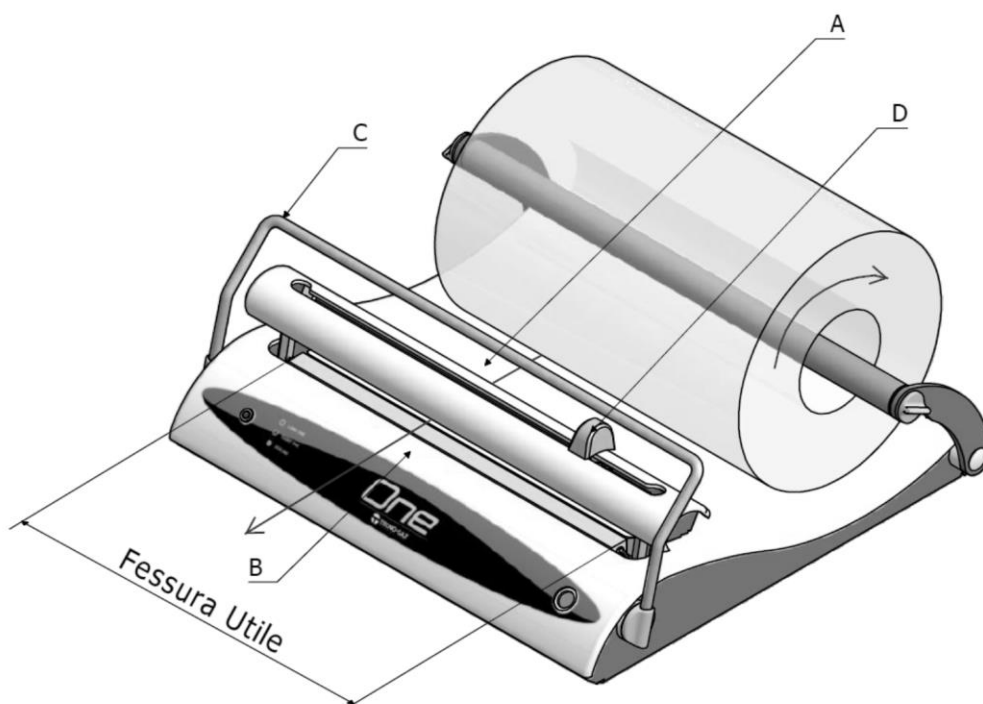


- Led de cor vermelha: → SHORT TIME: tempo básico para embalagem simples;
- Led verde: → LONG TIME: tempo duplo para embalagem ondulada;
- O Led torna-se de cor amarela quando a fase de soldadura, descrita abaixo, é realizada de modo correto.

Selagem:

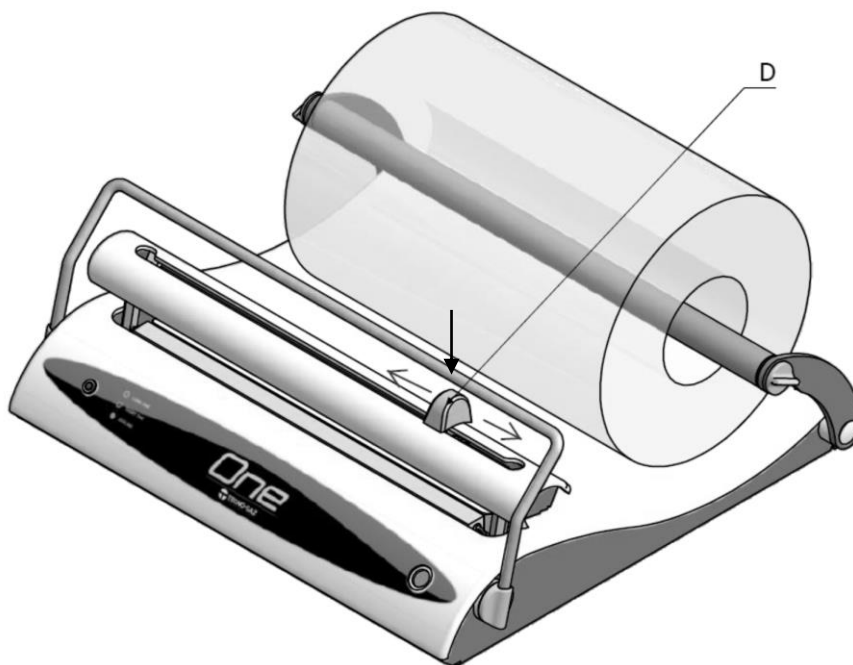
- Quando o Led (verde ou vermelho) para de piscar e torna-se fixo, significa que é possível soldar*;
- * próximos das condições de limite inferior de funcionamento é possível que depois da soldadura seja preciso aguardar alguns segundos até que o aparelho regresse às condições operacionais;
- Insira na abertura traseira a extremidade de embalagem que deve ser selada POS. A. Faça com que saia através da abertura dianteira POS. B) a embalagem na medida da embalagem que se pretende obter. O saco deve ser inserido com a película para cima.

Fig.5



- Deixe sempre o manípulo de corte POS. D no fim do curso: à direita/esquerda para evitar que a lâmina na posição correspondente receba acidentalmente a embalagem de papel.

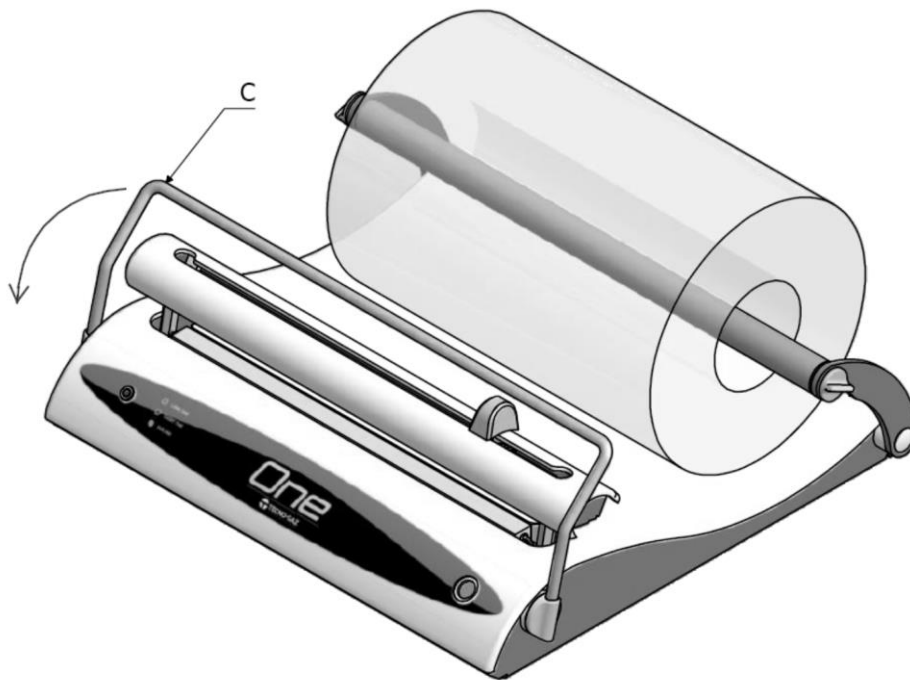
Fig.6



IMPORTANTE: A operação de corte do papel só é possível depois da soldadura.

- Por fim, puxe para baixo o manípulo POS. C para fazer a soldadura.

Fig.7



A essa altura ocorre a selagem:

- ✓ O led para o tempo da operação torna-se amarelo;
- ✓ Um pico de energia para o tempo definido vai produzir a soldadura;
- ✓ Aguarde o sinal acústico de fim da operação*

* um triplo sinal acústico vai indicar que o tempo de soldadura foi desrespeitado e o possível fracasso da operação.

Por fim é preciso escolher:

- Coloque na posição inicial o manípulo POS. C se não pretende fazer nenhum corte perto da selagem;
- Através do acionador faça o corte: mantenha pressionado e coloque no lado oposto o manípulo POS. D e coloque na posição inicial o manípulo POS. C.

ADOÇÃO DE EQUIPAMENTOS DE PROTEÇÃO INDIVIDUAL (EPI)

Não existem indicações para a adoção de equipamentos de proteção individual (EPI).

INSTRUÇÕES PARA O UTILIZADOR

O operador deverá seguir as indicações da secção anterior e as diretrizes apresentadas no apêndice para o embalamento correto.

DEMOLIÇÃO E ELIMINAÇÃO

A TERMOSELADORA É UM REEE PROFISSIONAL

DECRETO LEGISLATIVO de 25 de julho de 2005, n.º. 151:

Atuação das diretivas 2002/95/CE, 2002/96/CE e 2003/108/CE, relativas à redução do uso de substâncias perigosas nos equipamentos elétricos e eletrónicos, além da eliminação dos resíduos.

Diretiva sobre os resíduos de equipamentos elétricos e eletrónicos (REEE)

Nos termos da DIRETIVA 2002/96/CE este símbolo indica que o produto, no fim da sua vida útil, não deve ser eliminado como resíduo urbano.

Pode ser entregue a centros especiais para a recolha separada de equipamento elétrico e eletrónico ou entregue ao distribuidor no momento da compra de um produto equivalente.

É responsabilidade do detentor entregar o equipamento nos pontos de recolha.

Para informações mais detalhadas sobre os sistemas de recolha, procure o serviço local de eliminação dos resíduos.

Para informações mais detalhadas sobre os sistemas de recolha, procure o serviço local de eliminação dos resíduos ou a TECNO-GAZ S.p.A.



A eliminação correta dos equipamentos desativados evita consequências negativas para o ambiente e a saúde humana. Qualquer tipo de abuso será punido legalmente.

Para a gestão da demolição e da eliminação fora do mercado italiano, aplicam-se as leis em vigor em cada país que regulamentam os reee (WEEE). profissionais.

MANUTENÇÃO E RESOLUÇÃO DE PROBLEMAS

Para a manutenção e a limpeza ordinária da termosseladora basta referir-se às normas elementares de higiene e saúde indicadas para circunstâncias desse tipo.

- **Primeiramente, desligue a máquina e desconecte a ficha da tomada de corrente.**
- **Se a máquina acabou de ser utilizada, aguarde até que ele esteja fria.**
- **Utilize uma esponja levemente humedecida com água e sabão e seque com um pano seco e limpo.**
- **Não utilize detergentes agressivos, pois eles podem alterar de modo irreversível o aspeto das partes de plástico da máquina.**
- **Não pulverize diretamente a máquina com nebulizadores, pois há o risco de danificar a parte elétrica situada no interior.**



NÃO REALIZAR MANUTENÇÕES OU REPARAÇÕES NA PARTE INTERNA DO APARELHO.

DESMONTAR O APARELHO SIGNIFICA ADULTERÁ-LO.

	<i>Defeito</i>	<i>Causa</i>	<i>Intervenção</i>
1	Com o acionamento do interruptor I/O o LED não pisca	Falta de alimentação	Controle se as extremidades do cabo de alimentação estão inseridas corretamente.
		Fusível(eis) queimado(s)	Substitua o(s) fusível(eis) de acordo com a etiqueta

Diagnóstico e análise de falhas ou de avarias:

Em caso de funcionamento anormal ou não funcionamento, consulte diretamente um centro de assistência autorizado.

Não é possível intervir diretamente no aparelho.

As únicas intervenções admissíveis são:

- Limpeza e desinfecção (MANUTENÇÃO E RESOLUÇÃO DE PROBLEMAS).

Essas indicações enquadram-se na manutenção programada do dispositivo que consiste em:

- Controlar o estado da barra de soldadura que deve estar limpa e sem impurezas, a cada ligação do dispositivo;

- Fazer a limpeza ordinária pelo menos uma vez por semana ou no fim de cada ciclo de utilização;
- Controlar visualmente o estado de desgaste da lâmina de corte de papel.

COMPONENTES COMERCIAIS, PEÇAS SOBRESSALENTES E RESPETIVA DOCUMENTAÇÃO

Descrição	Código
CABO C/FICHA SCHUKO+TOMADA CEE22	CE06006

PASSO 1

Utilize a ferramenta como referência para determinar o comprimento correto da embalagem.



PASSO 2

Após determinar o comprimento necessário, pouse o instrumento e abaixe o manípulo de soldadura.

Aguarde o sinal do indicador acústico que indica soldadura realizada corretamente.

PASSO 3

Em seguida ou durante o PASSO 2 é possível cortar, com o respetivo manípulo de corte, o pedaço de papel em questão, elevar o manípulo de soldadura e extraí-lo da seladora.



PASSO 4

Insira a ferramenta que deve ser esterilizada na embalagem criada.

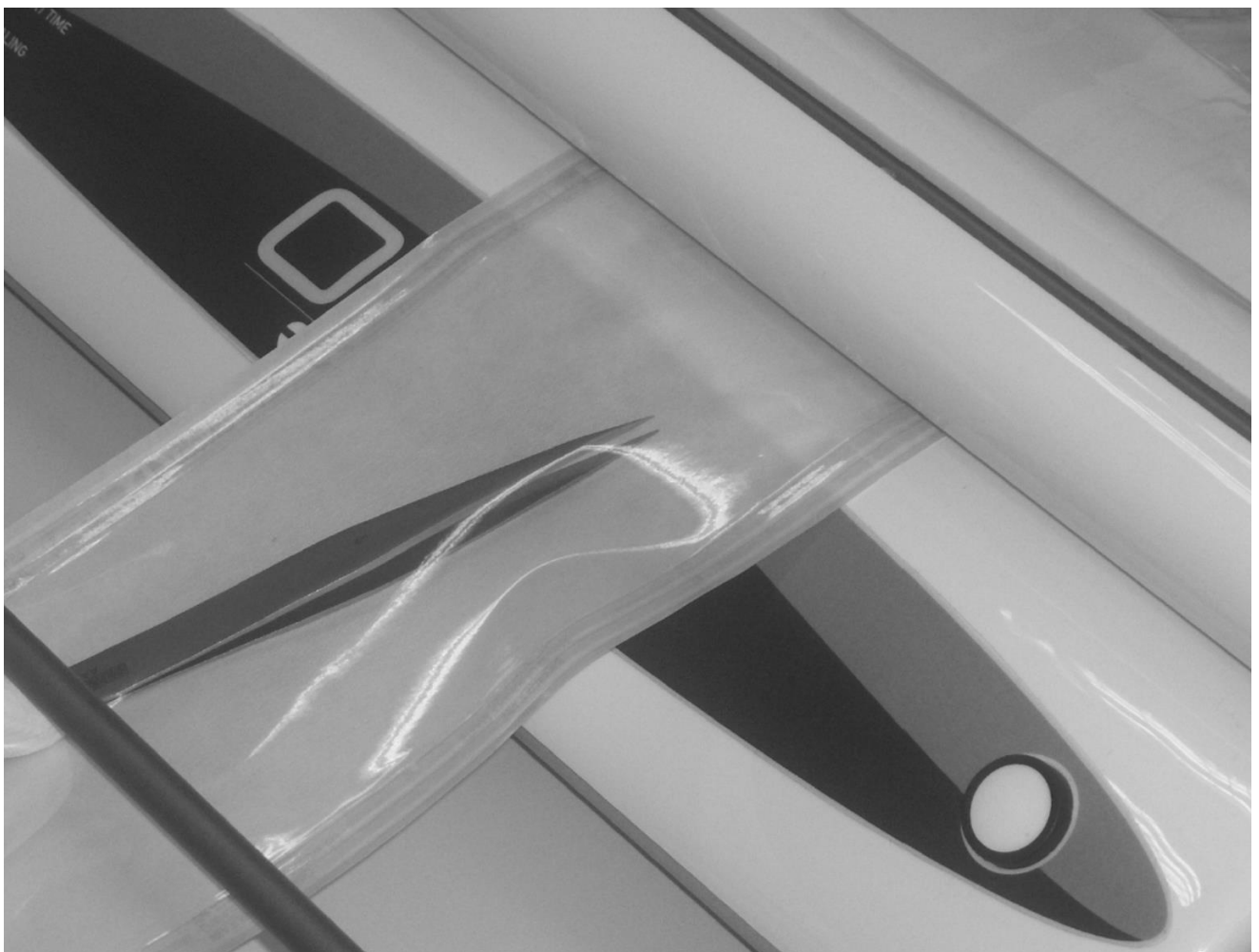
Não empurre a ferramenta contra o soldadura que acabou de ser feita, mas deixe um pouco de espaço conforme mostrado na figura abaixo.

Isso é necessário para embalar corretamente; a inobservância desse procedimento pode ocasionar, no momento da segunda soldadura, tensões que podem comprometer a boa vedação das soldaduras.

PASSO 5

Prossiga com a segunda soldadura da embalagem.

Para facilitar a operação de inserção, introduza a embalagem entre os mordentes de soldadura, em posição levemente angular em relação à seladora a fim de facilitar a manobra de entrada de um dos dois cantos da secção que deve ser soldada.



PASSO 6

É assim que o conjunto deve apresentar-se no fim da soldadura.

A ferramenta possui uma margem de movimento correta no interior da embalagem. Como já foi explicado no PASSO 4, essas margens são fundamentais para criar tensões na embalagem que podem comprometer a vedação das soldaduras efetuadas.



Uyum Beyanı	2
Garanti şartları	3
Garanti hakkının yitirilmesi	4
Teslim modalitesi	5
Genel ve güvenlik uyarıları	6
Gerekli bağlantı ve adresler	6
Semboller	6
Ürünün tanımı	8
Yapı özellikleri	9
Depolama koşulları	9
Kurulum	10
İşleyiş tanımı	12
Kişisel koruma cihazlarının (KKC) seçimi	15
Kullanıcı için talimatlar	15
Yıkım ve tasviye	16
Bakım ve problemlerin çözümü	17
Ticari aksamlar, yedek parçalar ve ilgili belgeler	18
İLAVE: Doğru paketlenme için talimatlar	19

UYUM BEYANI

Aşağıda adı geçen TECNO-GAZ Ltd. Şti.,

ikamet adresi Strada Cavalli, 4 - P.K 43038 Sala Baganza (Parma) İtalya;

ONE manüel termobirleştiricisinin yürürlükteki direktifleri taşıyan yasama emirlerine uygun olarak üretildiğini beyan eder.

Bu cihaz, aşağıdaki direktiflere uyduğundan **CE** uyum kriterlerini yerine getirir:

- Üye Ülkelerin bazı voltaj limitlerinde çalışmaya yönelik elektrik materyalleri hakkındaki yasama yakınlaşmalarını ilgilendiren 12 aralık 2006 tarihli Avrupa parlamentosu ve Heyeti 2006/95/CE Direktifi.
- Üye Ülkelerin elektromanyetik uyum hakkındaki ve 89/336/CEE direktifini fesheden yasama yakınlaşmalarını ilgilendiren 15 aralık 2004 tarihli Avrupa parlamentosu ve Heyeti 2004/108/CE Direktifi.

Orijinal uyum beyanı kılavuza ilave olarak sunulmuştur.

Model: **ONE**

Madde Kodu: **2165S**



GARANTİ ŞARTLARI

- 1) GEÇERLİLİK SÜRESİ: ürün 12 (oniki) aylık bir dönem boyunca garanti kapsamı altındadır.
- 2) DİSKALİFİYE: aşağıdakiler garanti haricinde tutulur:
 - a) Kullanıcının ihmaline veya ürünün uygunsuz kullanımına bağlı olağan bakım eksikliğinden kaynaklanan arızalar;
 - b) periyodik kontroller ve bakım;
 - c) aşınmaya maruz kalan, hassas veya öngörülemeyen kullanma ömrüne sahip kısımların kusurlarının teslim anında görülmediyse tamir ve değişimi;
 - d) işçilik, teknik ve nakil personelinin nakiline bağlı arızalar;
 - e) uygunsuz kullanım ve kullanım hatalarından gelen arıza veya hasarlar;
 - f) su ve hava alimentasyon sistemlerinin kirliliği, kimyasal ve olağanüstü elektrik olaylarına bağlı arıza veya hasarlar;
 - g) kullanım ve bakım kılavuzunda belirtilmeyen deterjanlar, maddeler veya sterilize işlemlerine bağlı arızalar veya hasarlar;
 - h) plastik kısımların doğal değişimi.
- 3) KURULUM VE DENEME TESTİ TUTANAĞI: garantinin geçerliliği için temel şart, özel kurulum ve deneme testi tutanağının Kullanıcı ve Kurulum Teknisyeni tarafından imzalanmış ve tüm bölümleri doldurulmuş şekilde geri verilmesidir. Tutanağın geri verilmesi kurulumdan itibaren 15 gün içinde gerçekleşmelidir, aksi takdirde garanti hakkının yitirilmesi ile cezalandırılır.
- 4) LİMİTLER: garanti kusurlu aksamaların ücretsiz değişim veya tamiri hakkını verir. Cihazın tamamen değiştirilmesi hakkı hariç tutulur. Üreticinin veya üçüncü şahısların markası ile üretilen uygulanmış veya entegre edilmiş ve garanti sertifikası ile donatılmış aksamlar için bu sertifikalarda belirtilen şartlar, limitler ve diskalifiyeler geçerlidir. Garanti periyodunda bir veya birden fazla tamir yapılması işbu garantinin süre dolmasına hiçbir değişiklik getirmez.
- 5) TEBLİĞLER: Alıcının, garanti uygulaması, kalite veya teslim edilen teçhizat koşulları hakkında tebliği durumunda, Alıcı hiçbir durumda ödemeleri durduramaz ve/veya geciktiremez.
- 6) ANLAŞMAZLIKLAR: işbu Garanti Sertifikasının yorumlama ve uygulama anlaşmazlıkları durumunda, teçhizatın satış kontratı her nerede düzenlenmiş olursa olsun, Parma (İtalya) Mahkemesi yetkili olacaktır.
- 7) İHLALLER: işbu garanti normlarına göre izin verilen özel ihlaller, Satıcıya karşı herhangi bir hak tanınmasını beraberinde getirmez ve özel duruma ilişkin olarak sınırlı olarak izin verilmiş olarak kabul edilmelidirler.

8) DİĞER: her ne kadar işbu Garanti Sertifikası tarafından öngörülmemiş olsa dahi Sivil Kanun ve İtalya Cumhuriyeti'nin konu hakkındaki Kanunlarının içerdiği normlar geçerlidir.

GARANTİ HAKKININ YİTİRİLMESİ

Garanti hakkı aşağıdaki koşullarda yitirilir:

- a) düşme, alevlere maruz kalma, sıvı dökülmesi, yıldırım, manyetizma, atmosferik olaylar veya üretim hatası olarak suçlanamayacak sebeplere bağlı hasarlar sergileyen teçhizat;
- b) üreticinin talimatlarına uygun olmayan ve yetkili olmayan personel tarafından yapılan kurulum;
- c) Alıcı veya yetkili olmayan üçüncü şahıslar tarafından kurcalanmış, değiştirilmiş veya onarılmış teçhizat;
- d) garanti müdahalesi talebi sırasında ürün sicil numarasının silinmiş, çıkarılmış, taklit edilmiş, vs. görünmesi;
- e) kurulumdan itibaren 15 gün içinde doldurulmuş ve imzalanmış kurulum ve deneme testi tutanağının teslim edilmemesi;
- f) Alıcının, teçhizatın bakım ve/veya satışını ilgilendiren her türlü miktarın ödemesini her türlü sebepten durdurması ve/veya geciktirmesi;
- g) kullanım ve bakım kılavuzunda öngörülen diğer talimatlar veya programlanan periyodik bakıma uyulmaması.

TESLİM MODALİTESİ

1. Tüm teslimler orijinal ambalajlarında sarılı ürünler ile yapılmalıdır, orijinal olmayan ambalaj ile sarılmış teslim halinde bunun telafisinin ücreti hesaba yazılacaktır;
2. Tüm teslimatlar SERBEST LİMAN'da yapılacaktır;
3. Müşteri, üreticinin ticari ofislerinden, üreticinin Kalite İdare Sistemine uyum içinde "Müşteri dönüş idaresi için form" uygulamak için yazılı izin talep ederek teslimatı öne alabilir.
4. Teslim belgesinde bulunması gerekenler:
 - Ürün Kod/Maddesi;
 - Satış faturası veya nakil belgesi numarası;
 - Ürün sicil ve parti numarası;
 - Teslimat açıklaması;
 - "Müşteri dönüş idaresi için form" biletinin numarası veya bunun bir kopyasının ilavesi;
5. Teslimatlar yalnız materyalin görünmesinden sonra kabul edilirler, bunların uygun olmaması durumunda, üreticinin sorumluluğu altında göndericiye geri gönderilebilirler;
6. Her teslimat için ürünün deneme testi ve düzeltilme masrafları hesaba yazılacaktır.
7. Garanti kapsamında değiştirilen aksamlar serbest limanda geri verilmelidir.
8. Geri vermeme, parçanın ücretinin talep edenin hesabına yazılmasını gerektirir.
9. Üretici son kullanıcılardan dönüşleri kabul etmez.
10. Tamir için dönüş teslimat ile aynı şekilde idare edilir.

GENEL VE GÜVENLİK UYARILARI



Teçhizatın plaka üzerinde belirtilen doğru voltaj ile beslendiğinden emin olun.



Plakayı çıkarmayın



Tesisatta toprak hat öngörüldüğünden emin olun.



Makineyi temiz bir bez ile temizleyin.



Hertürlü müdahaleden önce alimentasyon kablosunu akım prizinden çekin.



Yalnızca orijinal yedek parçalar kullanın

Yukarıda belirtilen noktalara uyulmaması üretici tarafından her türlü sorumluluk şeklinin çözünmesine neden olur.

GEREKLİ BAĞLANTI VE ADRESLER

Teknik servis cihazı faturalandıran depoya talep edilmelidir, veya doğrudan:

Tecno-gaz Spa

Strada Cavalli, n° 4 – Sala Baganza – Parma – ITALIA.

Tel. +39 05218380 - Fax +39 0521 833391

e-mail : info@tecnogaz.com

Adres [http: www.tecnogaz.com](http://www.tecnogaz.com)

SEMBOLLER



Üretici

Tecno-gaz Spa, Strada Cavalli, n. 4, 43038, Sala Baganza, Parma



2002/96/CE DİREKTİFİ kararlarında bu sembol ürünün, kullanım ömrü sonunda, şehir çöpü gibi tasviye edilmemesi gerektiğini belirtir.



Alıcı için genel uyarılar ve bilgiler



Bu sembolün yanında yazılı talimatlara dikkat edin.

	2004/108/CE2004 Direktifi ile 2006/95/CE Direktifi ve onların müteakip düzenleme ve değişikliklerine uyum.
PE	Dış koruma.
	Koruma TOPRAK.
	TOPRAK (işleyiş).
~	Alternatif akım.
	Dikkat yüksek gerilim elektrik çarpması tehlikesi!
	kesme bıçağı tehlikeye dikkat
	Dikkat sıcak yüzey
	Talimatlar kılavuzunu dikkatle okuyun
	Uygulanan bölüm.
	Belirtilen düğmeye basın.
POS.	Pozisyon (şekil veya şemalarda aksama karşılık gelen numara).
Fig.	Şekil.
Ω	Ohm (Elektrik Direnci ölçü birimi).
s	Saniye (zaman ölçü birimi).
W	Watt (Güç ölçü birimi).
Hz	Hertz (frekans ölçü birimi).
mm	Milimetre (Uzunluk ölçü birimi).
A	Amper (elektrik akımı ölçü birimi).
V	Volt (elektrik gerilim ölçü birimi).
Pa	Pascal (atmosferik basınç ölçü birimi).
°C	Santigrad (sıcaklık ölçü birimi).
kg	Kilogram (Ağırlık ölçü birimi).

ÜRÜNÜN TANIMI



Ürün, elektronik sıcaklık kontrollü manüel bir termobirleştiricidir. Su buharında sterilizasyon için torbaları termokaynaklamak için kullanılan termobirleştirici, gözenekli bir kağıt tabakası ve bir plastik tabakadan oluşmuştur.

Genel standarta göre sınıflandırma (CEI EN 60601 standardı):

- Elektrik tehlikelerine karşı koruma türüne göre:

I sınıf cihaz;

- IP koruma türüne göre:

IP10: Umumi cihaz;

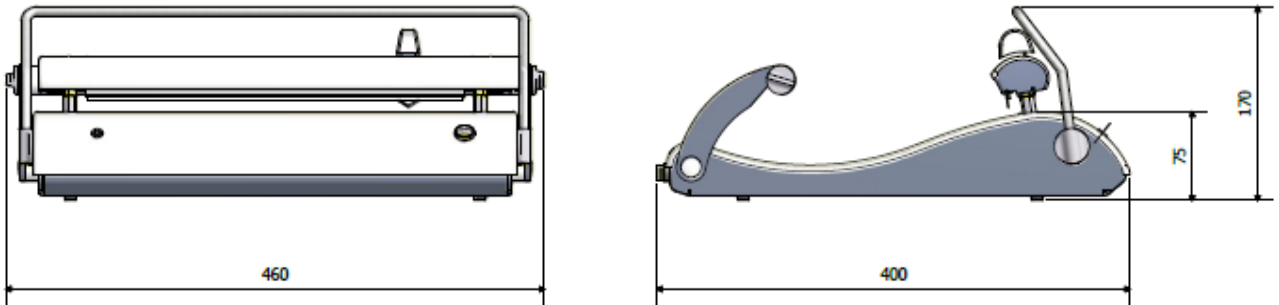
- Hava, oksijen veya azot protoksid ile tutuşabilen anestetik karışım mevcudiyetinde kullanım güvenlik derecesine göre:

Cihaz yukarıda tanımlananlar ile kullanıma uygun değildir.

YAPI ÖZELLİKLERİ

Ölçüleri (Y,G,D)	170, 460, 400 [mm]
Ağırlık	8 Kg
Ambalaj ölçüleri (Y,G,D)	250, 500, 500 [mm]
Alimentasyon gerilimi	230 V~ ±10%
Faz sayısı	1 + nötr
Alimentasyon frekansı	50 ÷ 60 Hz
Çekilen MAKS. Güç	320 W
Sigorta	2 x 2 A f
Kaynak uzunluğu	320 mm
Rulotaşıyıcısı uzunluğu	420 mm

Şek.1



DEPOLAMA KOŞULLARI

- Sıcaklık - 20 ÷ 45 °C
- Nem 10 ÷ 90 %
- Basınç 500 ÷ 1060 hPa

Kurulumdan önce cihazın bütünlüğünü kontrol edin; taşımaya bağlı hasar izleri görünüyorsa satıcıya haber verin.



DİKKAT! Cihazı çalıştırmayın:

Cihaz, takılmış elektroniğine hasar verebilecek kuvvetli ısı ve elektromanyetik radyasyonlar yaratan cihazlardan uzağa yerleştirilmelidir.

Yukarıdakiler uyulmaması garantinin sona ermesine neden olur.

Ambalaj aksamalarının tasviyesi, cihazın kullanıldığı ülkenin geçerli kanunlarına uyularak yapılmalıdır.

Donanım aşağıdakileri içerir :

- N°1 rulotaşyıcısı ile tamamlanmış termobirleştirici;
- N°1 Schuko fişli alimentasyon kablosu;
- N°1 talimat kılavuzu;
- N°1 garanti belgesi;

KURULUM

Operatör doğru kullanım için gerekli eğitimi almış olmalı ve tüm kumandaların yerini bilmelidir:

- cihazın yerleştirilmesi için;
- açma, kapama ve zaman ayarlama işlevleri için.



Cihazın kullanımı ve kurulumundan önce kullanım talimatlarını dikkatle okuyun.

Cihazın uygunsuz kullanımı ve operatörün ihmalciliği kişi, çevre ve eşyalara zarar verebilir; üretici bu olaylara yanıt vermez.

Cihazı kullanan operatör doğru bir eğitim almış olmalıdır.

Cihazın özellikleri nedeniyle bazı önlemler almak önemlidir:



Cihaz potansiyel olarak patlayıcı özellikteki atmosferde kullanılamaz.



Ambalajı çıkarın ve cihazın durumunu kontrol edin. Eğer taşımaya bağlı hasar izleri görülüyorsa üreticiye haber verin.



**Ambalaj tüm garanti süresi boyunca muhafaza edilmelidir.
Üretici orijinal ambalajsız teslimleri kabul etmez.**

Nakil hassas yükler için kurallara uyularak yapılmalıdır.

Nakil sırasındaki hasarların önlenmesi yalnız bu muhafaza ile mümkün olduğundan orijinal ambalaj tüm garanti süresi boyunca saklanmalıdır.



Cihaz ısı kaynaklarından uzağa yerleştirin (ör. bunsen yakıcı, buharlaştırıcı, fırınlar, vs.).

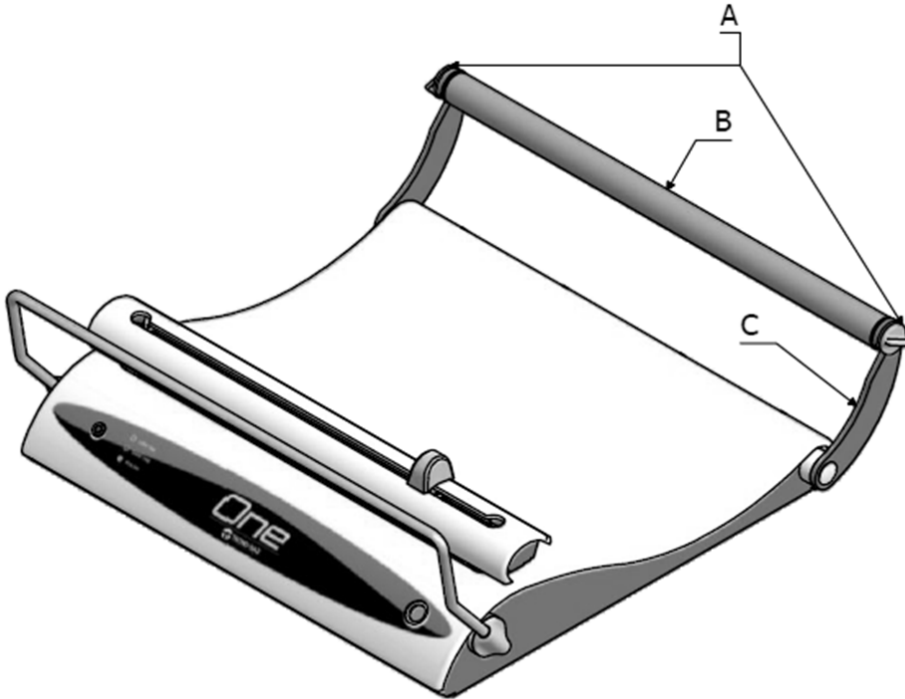


Bağlantı ve servise sokma:

Elektrik bağlantısı geçerli teknik standartlara göre yapılmış olmalıdır.

- **Şebeke geriliminin ölçülen değerinin makinenin ilgili plakası üzerinde yazana karşılık geldiğinden emin olun.**
- **Elektrik tesisatlarının yeterli bir toprak hat ile donatılmış olduklarından emin olun.**
- **Termobirleştiriciye çalışır hale getirmek için rulotaşıyıcıya rulo yüklemeniz ve yerine yerleştirmeniz yeterlidir:**

Şek.2



- **Kelebek somunları (A) gevşetin ve rulotaşıyıcısını (B) hareketli kollardan (C) kurtarın;**
- **Birleştirici için torba rulosunu rulotaşıyıcısına (B) takın;**
- **Ruloyu termobirleştirici üzerine dayayın;**

- Rulotaşıyıcısını (B) hareketli kollara (C) geçirin ve kelebek somunları (A) sıkıştırın;

İŞLEYİŞ TANIMI



İşleyiş limitleri ve çevresel limitler:

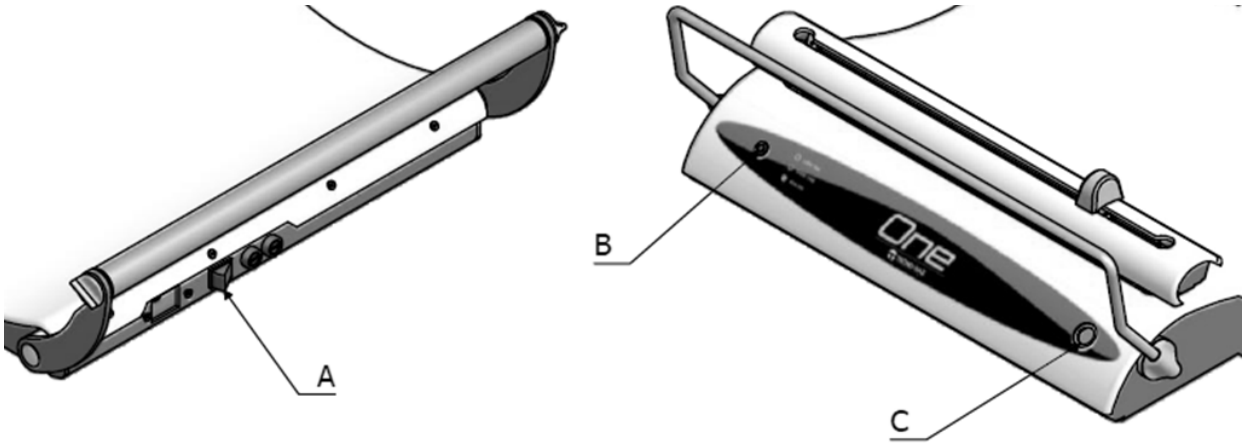
Kullanım sıcaklığı	15 ÷ 30	°C
Nem	10 ÷ 90	%
Basınç	500 ÷ 1060	hPa

Makinenin çalıştırılması:

- Termobirleştiricinin arka tarafında bulunan POS. A genel şalterine basın.
- Makinenin ön tarafında bulunan ön led POS. B, efektif aktivasyon ve sıcaklığın kaynak eşiğine doğru artışı göstererek yanıp söner.
- Kaynak için uygun sıcaklığa ulaşıldığında yanıp sönen led sabitleşir.
- İstenilen her an (**kaynak aşaması dışında**), kullanılan torba türüne göre uygun kaynak süresini ayarlamak mümkündür:

Ön düğme POS. C aracılığıyla kıvrılan torbalar ile çift bir süre seçmek mümkündür: basit torbalar için 7 saniyeden kıvrılmış torbalar için 14 saniyeye.

Şek.3



Birleştirme süresi düğmesi aracılığı ile ayarlayın: 7/14 sn;

Şek.4

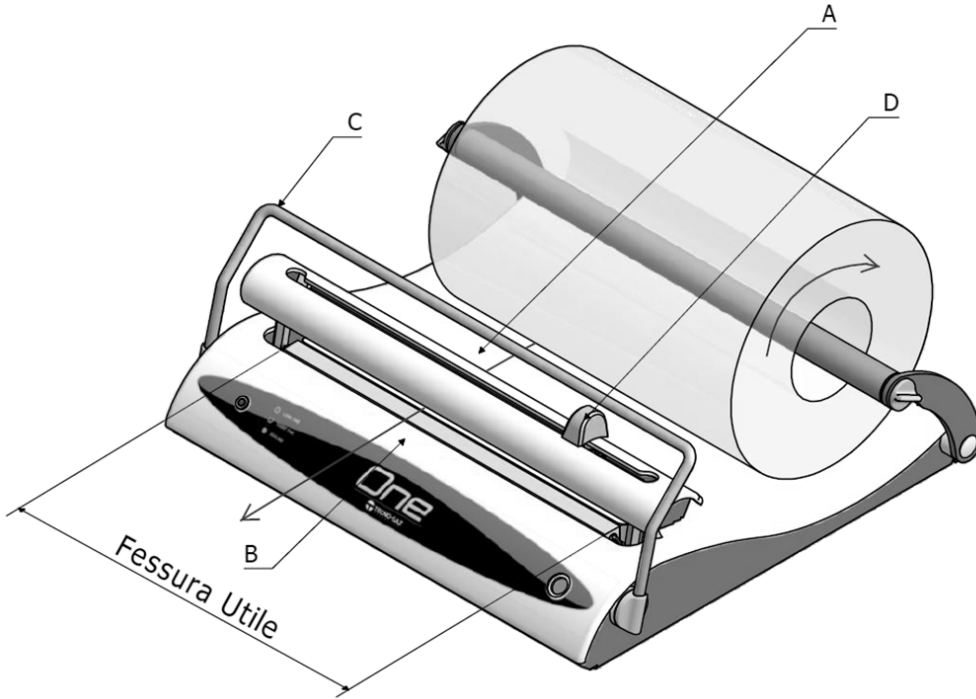


- Kırmızı renkli led: → SHORT TIME: basit torba için temel süre;
- Yeşil renkli led: → LONG TIME: kıvrılmış torba için çift süre;
- Led aşağıda açıklanan kaynak aşaması doğru şekilde gerçekleştiğinde sarı renk alır.

Birleştirme:

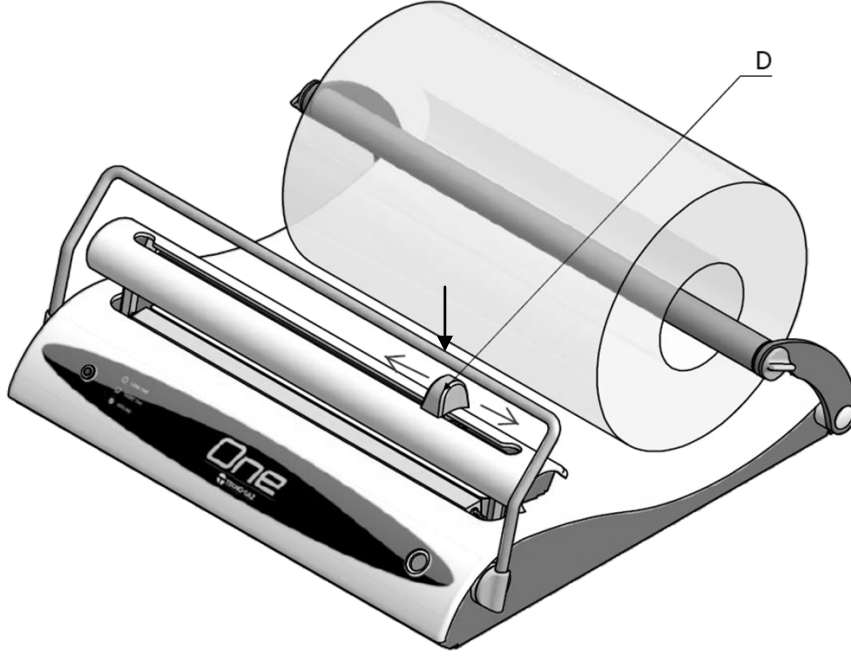
- Yanıp sönen led (yeşil veya kırmızı) sabit hale geldiğinde kaynağın mümkün olduğu anlamına gelir*;
- * işleyiş alt limit koşullarına yakınlar, kaynaktan sonra cihazın uygulama koşullarına dönmesi için birkaç saniye beklenmesi gerekliliği mümkün olabilir;
- Arka deliğe birleştirilecek torba kenarını geçirin POS. A.
Ön delikten çıkartın POS. B) torbayı istediğimiz ölçünün torbası.
Torba üzerinde film ile takılmalıdır.

Şek.5



- Kesme kolunu POS. D daima sınırdaki tutun: karşısındaki bıçağın istemeden kağıt torbayı kesmesini önlemek için sağ/sola.

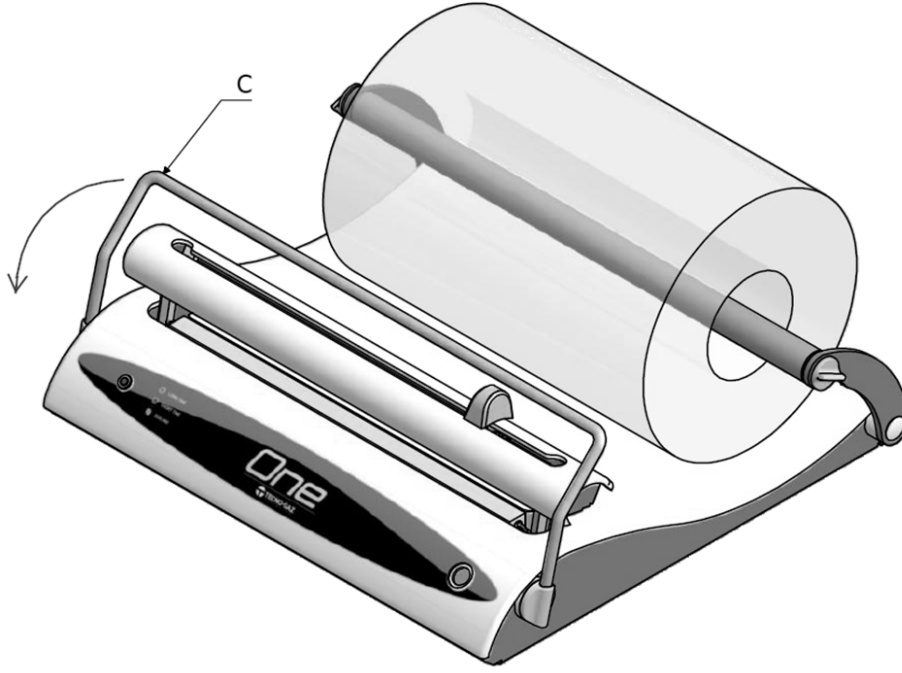
Şek.6



ÖNEMLİ: Kağıt kesme operasyonu yalnız kaynaktan sonra mümkündür.

- Sonunda kaynak yapmak için kolu POS. C aşağıya doğru çekin.

Şek.7



Bu noktada kaynak gerçekleşir:

- ✓ Operasyon süresi led'i sarı olacaktır;
- ✓ Ayarlanan süre için bir enerji zirvesi kaynağı üretecektir;
- ✓ Operasyon sonundaki sesli sinyali bekleyin*

* üçlü bir sesli sinyal kaynak süresine uyulmadığını ve operasyonun gerçekleşmediğini bildirir.

Sonunda seçmek gerekir:

- Birleşmenin yakınında hiçbir kesim yapılmak istenmiyorsa kolu POS. C başlangıç pozisyonuna getirin;
- Hareket ettirici aracılığı ile manivelayı POS. D karşı tarafa getirerek kesimi yapın ve manivelayı başlangıç pozisyonuna getirin POS. C.

KİŞİSEL KORUMA CİHAZLARININ (KKC) SEÇİMİ

Kişisel koruma cihazlarının (DPI) seçimi için talimatlar yoktur.

KULLANICI İÇİN TALİMATLAR

Operatör önceki bölümdeki talimatları ve doğru bir paketlenme için ilavede aktarılan kılavuz hatları izlemelidir.

YIKIM VE TASVİYE

TERMOBİRLEŞTİRİCİ PROFESYONEL BİR RAEE'DİR

YASAMA HÜKMÜ 25 temmuz 2005, no. 151:

Elektrik ve elektronik teçhizatlarda tehlikeli maddelerin kullanımının azaltılması ve atıkların tasviyesi ile ilgili 2002/95/CE, 2002/96/CE ve 2003/108/CE direktiflerinin uygulanması.

Elektrik ve elektronik teçhizatların (RAEE) atıkları üzerine direktif

2002/96/CE DİREKTİFİ kararlarında bu sembol ürünün, kullanım ömrü sonunda, şehir çöpü gibi tasviye edilmemesi gerektiğini belirtir.

Elektrik ve elektronik teçhizatların toplanması için özel merkezlere verilebilir veya eşdeğerde bir ürünün satın alınması sırasında dağıtıcıya teslim edilebilir.

Teçhizatın toplama noktalarına teslim edilmesi ürünün sahibinin sorumluluğudur.

Toplama sistemleri hakkında daha detaylı bilgi edinmek için yerel atık tasviye servislerine başvurunuz.

Toplama sistemleri hakkında daha detaylı bilgi edinmek için yerel atık tasviye servislerine veya TECNO-GAZ Ltd. Şti. başvurunuz.



Kullanılmayan teçhizatların doğru tasviyesi çevre ve insan sağlığı üzerindeki olumsuz etkileri önler. Her istismar kanuni hükümler yoluyla takip edilecektir.

İtalyan pazarı dışında yıkım ve tasviye idaresi için, her ülkede profesyonel rae'e'leri (WEEE) düzenleyen geçerli kanunlar uygulanır.

BAKIM VE PROBLEMLERİN ÇÖZÜMÜ

Termobirleştircinin olağan bakım ve temizliği için bu tür koşullarda öngörülen en temel sağlık hijyen kurallarını referans almak yeterlidir.

- Hepsinden önce makineyi kapatın ve fişi akım prizinden çıkarın.
- Eğer makine henüz kullanılmış ise soğumasını bekleyin.
- Sabunlu su ile hafifçe nemlendirilmiş bir sünger kullanın ve temiz ve kuru bir bez ile kurulayın.
- Makinenin plastik kısımlarının görüntüsünü geri dönülmez şekilde değiştirebilecek sert deterjanlar kullanmayın.
- Makine üzerine, elektrik kısmına içten hasar verecek şekilde nebulizörler ile doğrudan püskürtme yapmayın.



CİHAZIN İÇİNDE BAKIM VEYA TAMİR YAPMAYIN.
CİHAZIN SÖKÜLMESİ KURCALANMASI ANLAMINA GELİR.

	<i>Kusur</i>	<i>Sebebi</i>	<i>Müdahale</i>
1	Şalter I/O hareket ettirildiğinde LED yanıp sönmüyor	Alimentasyon eksikliği	Alimentasyon kablo uçlarının doğru şekilde girildiğini kontrol edin.
		Sigorta/lar yanmış/lar	Sigorta/ları etiketteki gibi değiştirin

Bozukluk veya arızaların teşhisi ve araştırılması:

Anormal işleme veya işlememe durumunda doğrudan yetkili bir teknik servise danışın.

Cihaza doğrudan müdahale etmek mümkün değildir.

İzin verilmiş tek müdahaleler şunlardır:

- Temizlik ve dezenfeksiyon (BAKIM VE PROBLEMLERİN ÇÖZÜMÜ).

Bu talimatlar cihazın programlanmış bakımına girerler, bu yüzden:

- Mühürleyici barın durumunun temiz ve kirden yoksun olduğunu cihazı her açışınızda kontrol edin;

- Olağan temizliği en az haftada bir kez veya her kullanım devri sonunda yapın;
- Kağıt kesme bıçağının aşınma durumunu görerek kontrol edin.

TİCARİ AKSAMLAR, YEDEK PARÇALAR VE İLGİLİ BELGELER

Tanımlama	Kod
KABLO C/SCHUKO FİŞ+PRİZ CEE22	CE06006

İlave

DOĞRU BİR PAKETLEME İÇİN TALİMATLAR

STEP 1

Aleti, torbanın doğru uzunluğunu belirlemek için referans olarak kullanın.



STEP 2

Gerekli uzunluk belirlendikten sonra aleti yatırın ve kaynak kolunu indirin. Doğru kaynağın gerçekleştiğini işaret eden sesli göstergenin sinyalin bekleyin.

STEP 3

STEP 2'nin ardından veya eşzamanlı olarak, ilgili kesme kolu ile konudaki kağıt parçası kesilebilir, kaynak kolunu kaldırın ve birleştiriciden ayırın.



STEP 4

Steril edilecek aleti henüz yaratılan torbaya yerleştirin.

Aleti henüz yapılan kaynağa doğru itmeyin, aşağıdaki şekildeki gibi biraz boşluk bırakın.

Yukarıda belirtilenler doğru bir paketlenme yapmak için gereklidir; bu işleme uyulmadığında, ikinci kaynak sırasında kaynak tutuşunu tehlikeye sokacak gerilimler oluşabilir.

STEP 5

Şimdi torbanın ikinci kaynağı ile devam edin.

Yerleştirme işlemini kolaylaştırmak için, torbayı kaynak yanakları arasına, birleştiriciye göre hafifçe açılı pozisyonda sokun, bu şekilde kaynaklanacak bölümün iki köşesinden birinin giriş manevrası kolaylaşacaktır.



STEP 6

Kaynak sonunda tümü aşağıdaki gibi görünmelidir. Alet torbanın içinde bir hareket payına sahiptir. STEP 4'de açıklandığı gibi, bu paylar torbada, gerçekleştirilen kaynakların tutuşunu engelleyecek gerilimler yaratmamak için esas teşkil ederler.





TECNO-GAZ S.p.A.

Strada Cavalli N°4 • 43038 • Sala Baganza • Parma • ITALIA
Tel. +39 0521 83.80 Fax. +39 0521 83.33.91

www.tecnogaz.com

I

Il presente manuale deve sempre accompagnare il prodotto, in adempimento alle Direttive Comunitarie Europee. TECNO-GAZ, si riserva il diritto di apporre modifiche al presente documento senza dare alcun pre-avviso. La ditta TECNO-GAZ si riserva la proprietà del presente documento e ne vieta l'utilizzo o la divulgazione a terzi senza il proprio benessere

GB

This manual must always be kept with the product, in complying with the Directives of European Community. TECNO-GAZ reserves the right to modify the enclosed document without notice. TECNO-GAZ reserves the property of the document and forbids others to use it or spread it without its approval.

F

Ce manuel doit être gardé avec le produit, conformément aux Directives de la Communauté Européenne. TECNO-GAZ se réserve la faculté de foires des changements à ce document sans aucun préavis. TECNO-GAZ se réserve la propriété de ce document et en empêche l'utilisation ou la divulgation sans son consentement.

D

Dieses Handbuch ist nach den CEE Normen immer mit dem Produkt auszuliefern. TECNO-GAZ behält sich Änderungen an dem Dokument vor. Der Inhalt dieses Dokumentes ist urheberrechtlich geschützt. Jede weitergehende Verwendung, insbesondere jede Form der gewerblichen Nutzung sowie die Weitergabe an Dritte - auch in Teilen oder in überarbeiteter Form - ist ohne Zustimmung der Firma TECNO-GAZ untersagt.

E

Este manual debe siempre acompañar el producto, en cumplimiento a las Directivas Europeas. TECNO-GAZ, se reserva de derechi de aportar modificaciones a este documento sin ningun aviso. La empresa TECNO-GAZ se reserva la propiedad de este documento y veda el utilizzo o la divulgación a terceros sin su aprobación.

PT

O presente manual deve sempre acompanhar o produto, de acordo com as Diretivas Comunitárias Europeias. A TECNO-GAZ, reserva-se o direito de realizar alterações no presente documento sem qualquer aviso prévio. A empresa TECNO-GAZ reserva-se a propriedade do presente documento e proíbe a sua utilização ou divulgação sem o seu consentimento

TR

Bu kullanım kılavuzu her zaman Avrupa Birliği Direktiflerine uygun olmalıdır. TECNO-GAZ bu dokumanda on duyuru yapmadan değişiklik yapma hakkına sahiptir. Firma TECNO-GAZ bu dokuman üzerinde mal hakkına sahip olup yetkili olmayan kullanım ve patent hakkına izin vermez.