

Descrizione

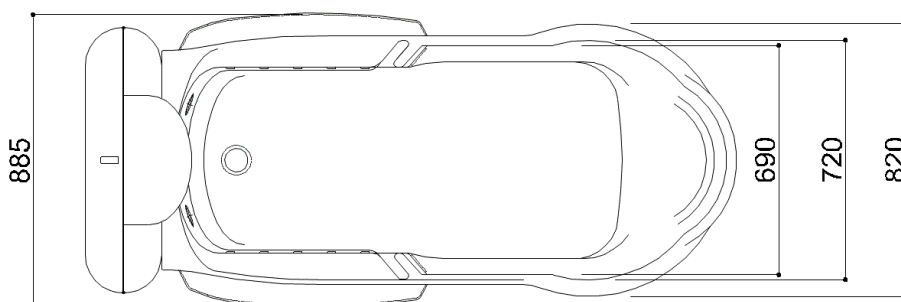
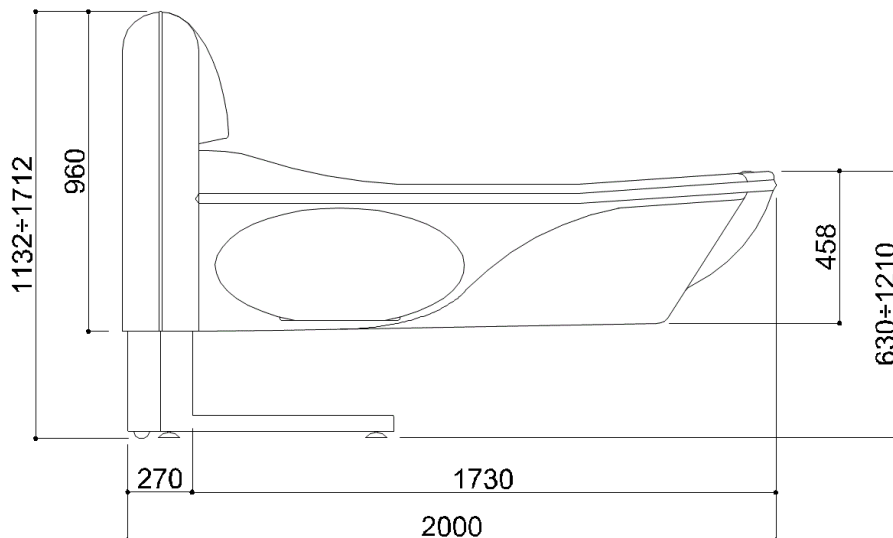
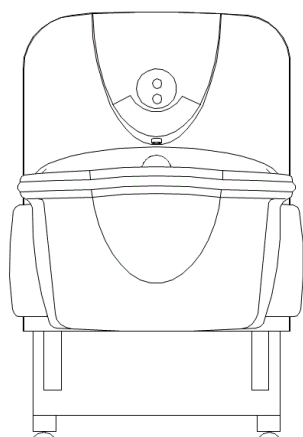
Vasca sollevabile munita di quadro comandi

Numero rep. D.M. 2025583 Codice CND Y093399

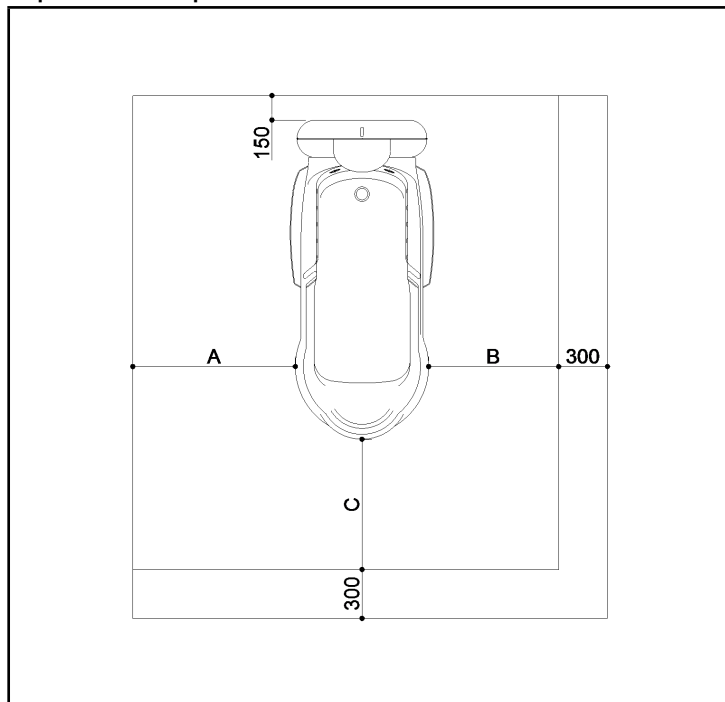
Codice	Modello	Linea prodotto
M74MBE03	MB	2004

Dati meccanico-fisici

Altezza [mm]	1132	Larghezza [mm]	885	Profondità [mm]	2000
Peso netto [a vuoto] [kg]	230	Peso complessivo [carico] [kg]	490		
Massima capacità di sollevamento [kg]	500				
Massima capacità di carico [kg]	120				
Inclinazione [gradi]	n.a.	Rumore in ambiente [dBA]	65		
Tempo di sollevamento [con carico] [s]	42				
Tempo di discesa [a pieno carico] [s]	40				
Ingombro a terra [m ²]	Dispositivo 1.73	Superficie d'appoggio	0.76		
Supporto a terra(Tipo)	piedi	Supporto a terra [Q.tà]	4		



Spazio richiesto per l'installazione

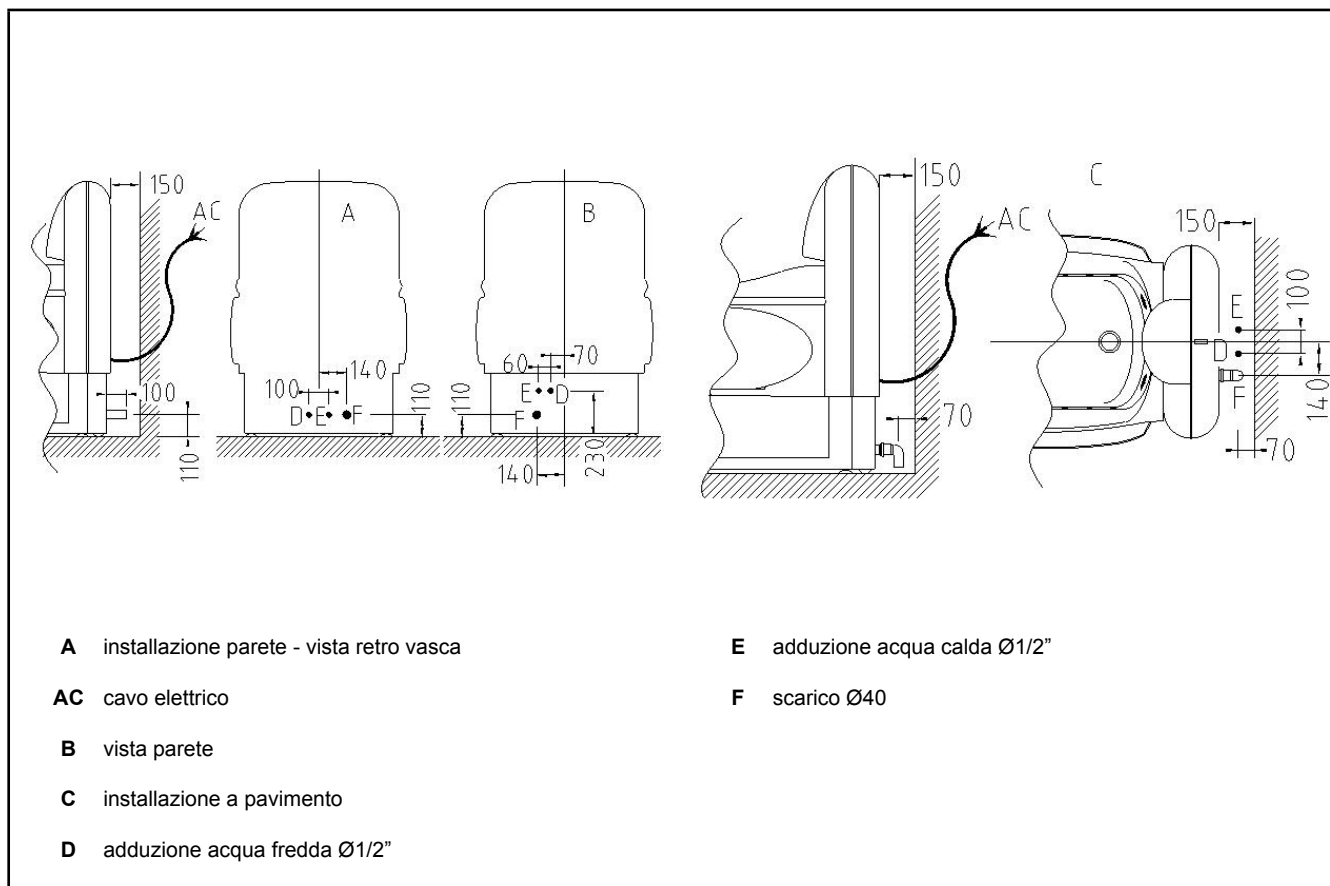


Dati Ambientali

Carico massimo sul pavimento [kg]	350
Massima temperatura ambiente [°C]	45
Massima umidità relativa (non condensante) [%]	80%
Temperatura del dispositivo [°C] minima	+5 massima +40

Legenda
dimensioni in mm.

A	1100
B	800
C	800



A installazione parete - vista retro vasca

E adduzione acqua calda Ø1/2"

AC cavo elettrico

F scarico Ø40

B vista parete

C installazione a pavimento

D adduzione acqua fredda Ø1/2"

Codice **M74MBE03**

Dati elettrici

Alimentazione [VAC] 230	frequenza [Hz]	50 +/-10%
Assorbimento [VA] 600		
Tensione del pannello di controllo [Vdc]		24
Cavo tipo 3x1.5	lunghezza [m]	2500

Dati sulla batteria

Tipo	Linak CB9
Tensione d'uscita [Vdc]	24W
Tipo di carica batteria	n.a.
Grado di protezione	66
Alimentazione carica-batteria [V]	220
Tensione di uscita carica-batteria [Vdc]	n.a.

Dati sull'attuatore

Tipo	Linak LA34
Tensione alimentazione [VDC]	24
Assorbimento [VA]	7
Max. capacità di trazione [N]	6000
Max. capacità di spinta [N]	10000
Temperatura di lavoro [°C]	40°C
Classe di protezione	66

Informazioni idrauliche

Diametro adduzione acqua [in]	1/2
Diametro adduzione acqua calda [in]	1/2
Diametro uscita acqua	40
Minima capacità di scarico [l m]	
Pressione minima acqua [bar]	2
Pressione massima acqua [bar]	4
Capacità [l]	300
Consumo acqua [con paziente] [l]	
Tempo di riempimento [m at 3 bar]	18/20
Tempo di svuotamento [vasca in posizione sollevata] [m]	5
Sifone di	
Diametro sifone di scarico [mm]	40
Pomp	monofase c.a.
Potenza pompa [HP]	0.75