

Descrizione

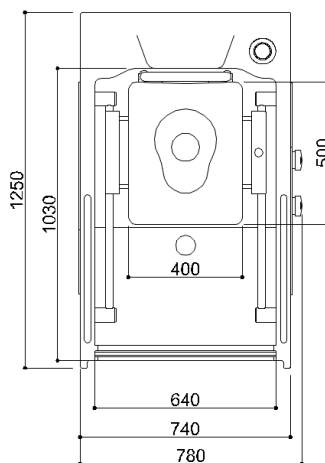
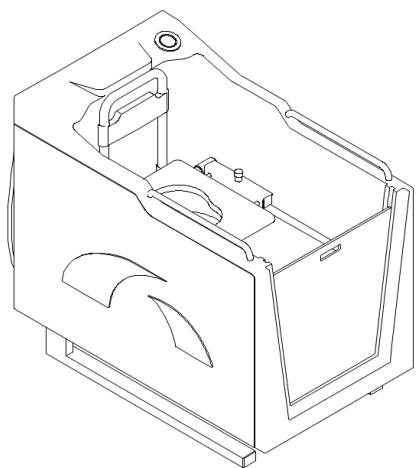
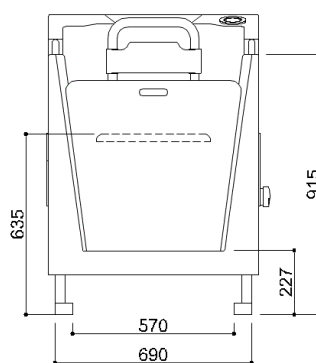
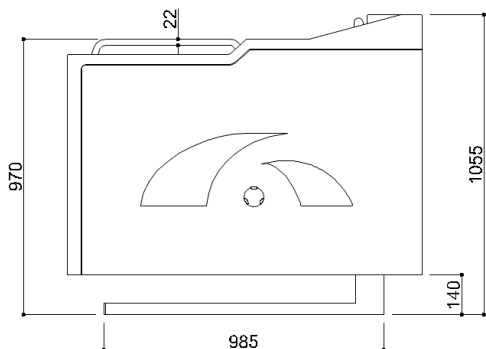
**Cabina doccia munita di vaso sanitario**

Numero rep. D.M. 2025585 Codice CND Y093399

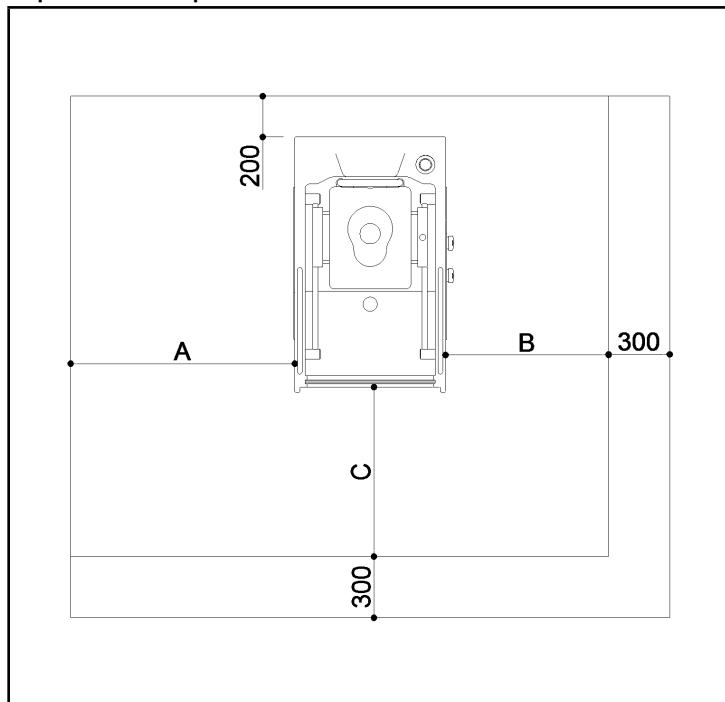
Codice	Modello	Linea prodotto
<b>M74MCS01</b>	<b>801</b>	<b>800</b>

Dati meccanico-fisici

Altezza [mm]	<b>1055</b>	Larghezza [mm]	<b>780</b>	Profondità [mm]	<b>1250</b>
Peso netto [a vuoto] [kg]	<b>120</b>	Peso complessivo [carico] [kg]	<b>275</b>		
Massima capacità di sollevamento [kg]	<b>n.a.</b>				
Massima capacità di carico [kg]	<b>120</b>				
Inclinazione [gradi]	<b>n.a.</b>	Rumore in ambiente [dBA]	<b>n.a.</b>		
Tempo di sollevamento [con carico] [s]	<b>n.a.</b>				
Tempo di discesa [a pieno carico] [s]	<b>n.a.</b>				
Ingombro a terra [m <sup>2</sup> ]	<i>Dispositivo</i> <b>1.02</b>	<i>Superficie d'appoggio</i>	<b>0.76</b>		
Supporto a terra(Tipo)	<b>piedi</b>	Supporto a terra [Q.tà]	<b>4</b>		



Spazio richiesto per l'installazione

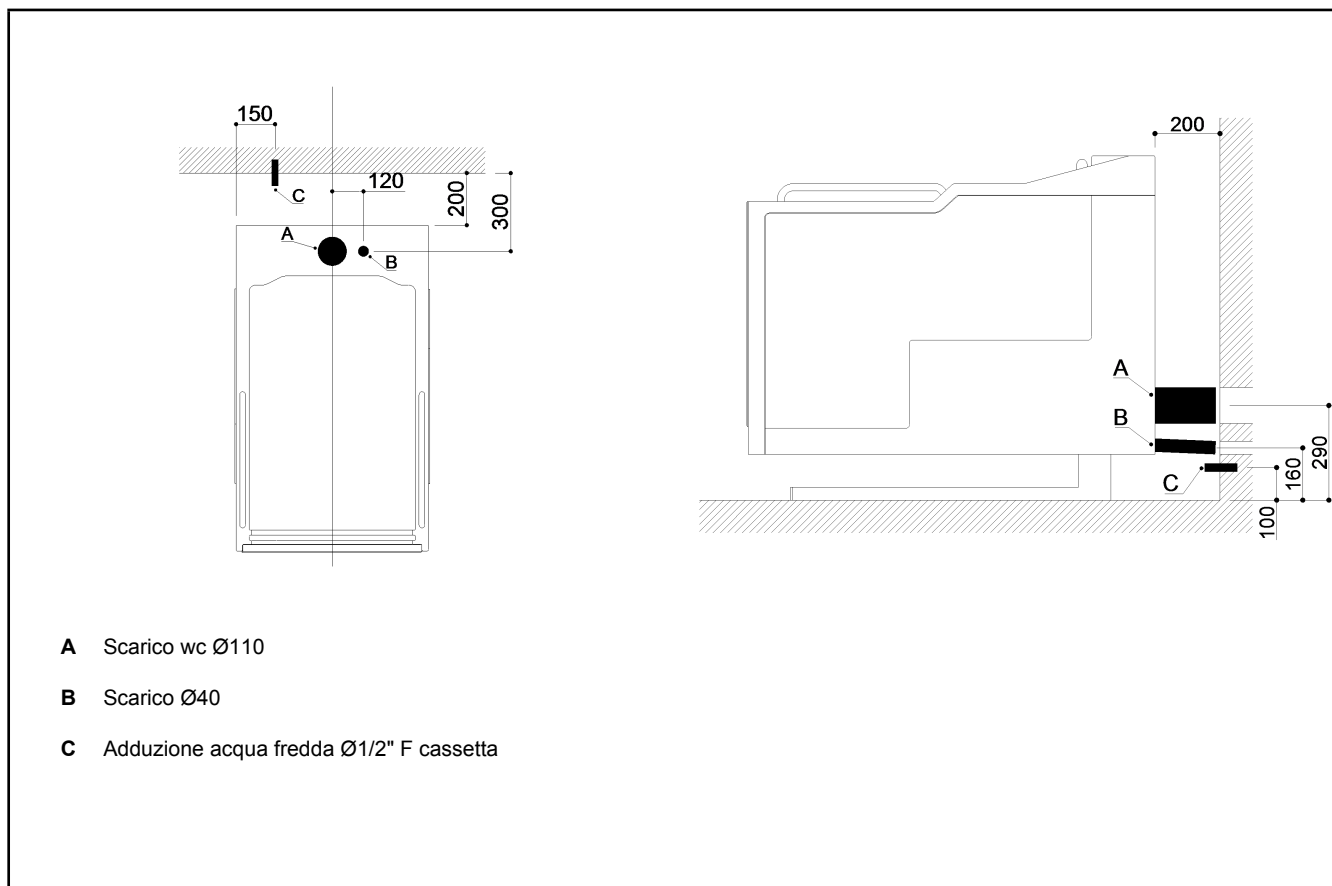


Dati Ambientali

Carico massimo sul pavimento [kg]	<b>340</b>
Massima temperatura ambiente [°C]	<b>45</b>
Massima umidità relativa (non condensante) [%]	<b>80</b>
Temperatura del dispositivo [°C]	minima <b>n.a.</b> massima <b>n.a.</b>

Legenda  
dimensioni in mm.

A	<b>1100</b>
B	<b>800</b>
C	<b>800</b>



- A** Scarico wc Ø110
- B** Scarico Ø40
- C** Adduzione acqua fredda Ø1/2" F cassetta

Dati elettrici			Informazioni idrauliche	
Alimentazione [VAC] n.a.	frequenza [Hz]	n.a.	Diametro adduzione acqua [in]	n.a.
Assorbimento [VA] n.a.			Diametro adduzione acqua calda [in]	n.a.
Tensione del pannello di controllo [Vdc]			Diametro uscita acqua	40
Cavo <i>tipo</i> n.a.	<i>lunghezza [m]</i>	n.a.	Minima capacità di scarico [l m]	
<b>Dati sulla batteria</b>			Pressione minima acqua [bar]	2,5
Tipo		n.a.	Pressione massima acqua [bar]	3
Tensione d'uscita [Vdc]			Capacità [l]	n.a.
Tipo di carica batteria		n.a.	Consumo acqua [con paziente] [l]	
Grado di protezione		n.a.	Tempo di riempimento [m at 3 bar]	n.a.
Alimentazione carica-batteria [V]		n.a.	Tempo di svuotamento [vasca in posizione sollevata] [m]	n.a.
Tensione di uscita carica-batteria [Vdc]		n.a.	Sifone di	
<b>Dati sull'attuatore</b>			Diametro sifone di scarico [mm]	40
Tipo		n.a.	Pomp	n.a.
Tensione alimentazione [VDC]		n.a.	Potenza pompa [HP]	n.a.
Assorbimento [VA]		n.a.		
Max. capacità di trazione [N]		n.a.		
Max. capacità di spinta [N]		n.a.		
Temperatura di lavoro [°C]				
Classe di protezione		n.a.		